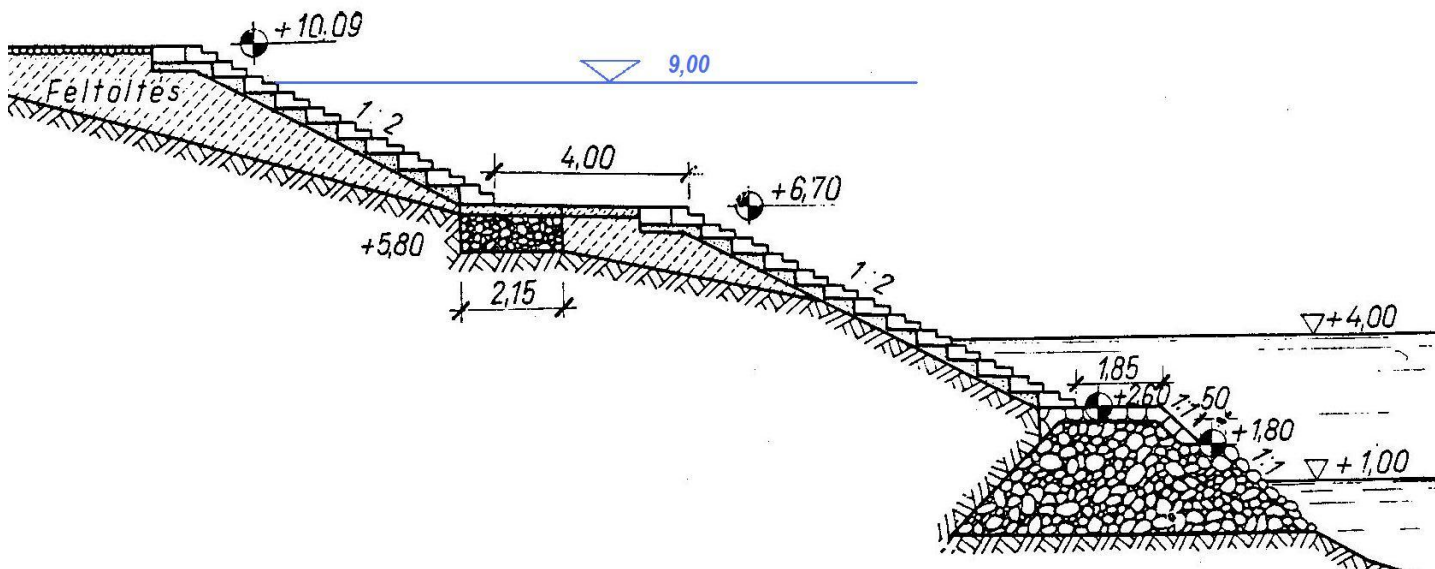


## KÉRDÉSEK VÍZÉPÍTÉS C. TÁRGYBÓL

Név: FILOTÁS ANTAL (kód: SBSP11) szakmérnök hallgató részére

1. Vázolja a mellékelt budapesti partfal-szelvényre a víznyomás eloszlását a megadott 9,00 m-es árvízszinttől az 1,00 m-es szintig. Mekkora a víznyomás nagysága a +2,60 m-es szinten levő padkán árvíz idején? A lépcsők a megadott lejtésnek megfelelő sík felülettel közelíthetők.



2. A Mosoni-Dunán egy vízisporttelep ügyében született határozat szerint az elrendelő győri vízmérce II. fokozatának elérésekor meg kell kezdeni egy vízparti épületrész kiürítését. Mekkora ezen vízszint abszolút magassága?
3. Kivitelezés során a földmunkagép átvágott egy vezetékét. A csőből kifolyó víz több emelet magasan eláztatja a környező épületeket. Vízvezetékét, szennyvíz- vagy csapadékcsatornát sikerült találni?
4. Durva homokkal jellemezhető területen kell a talajvíz szintje alatt 6 m mélyen száraz munkagödröt létesíteni. Hogyan oldaná meg a víztelenítést?
5. A Duna 1470,000 fkm szelvényében, Baja térségében tervezett híd szerkezetének alsó éle 1 m-nél jobban nem közelítheti meg a mértékadó árvízszintet. Mekkora lehet így a híd legalacsonyabb szintje?

**Beadás módja:** elektronikusan, a [csoma.rozsa@epito.bme.hu](mailto:csoma.rozsa@epito.bme.hu) címen

**Beadási határidő:** 2019. december 9.

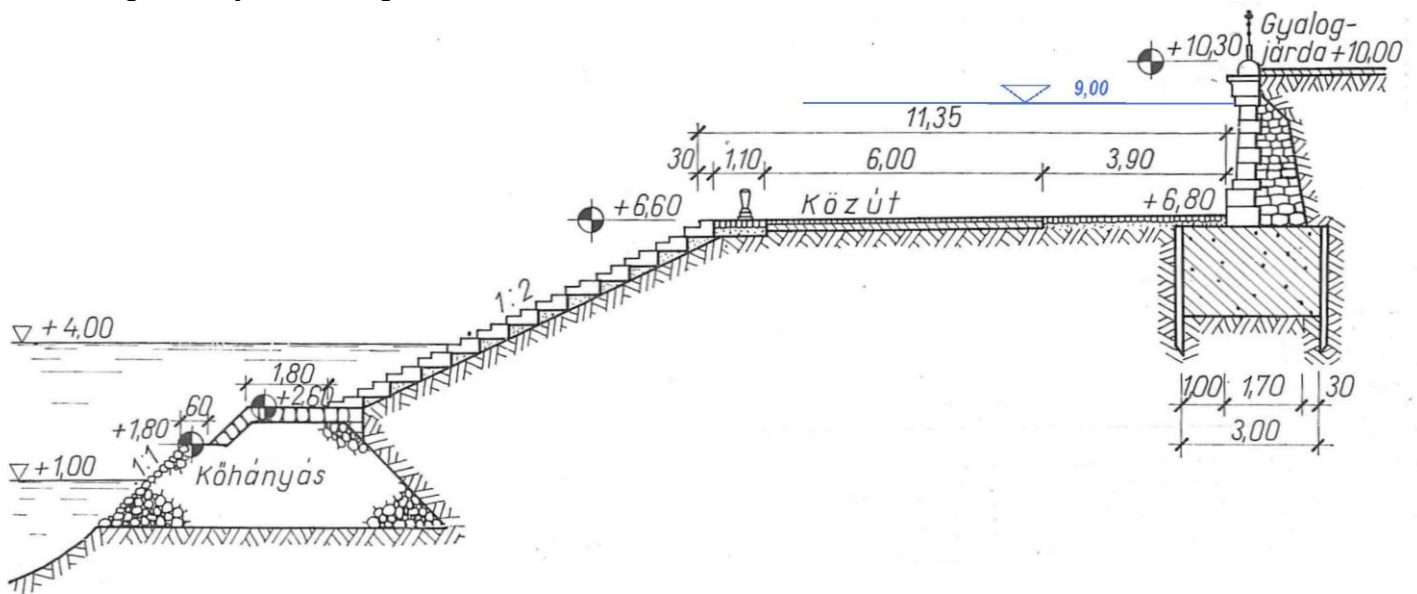
Budapest, 2019. november 7.

Dr. Csoma Rózsa  
egy. docens

## KÉRDÉSEK VÍZÉPÍTÉS C. TÁRGYBÓL

Név: NAGY MIKLÓS (kód: ODKSA2) szakmérnök hallgató részére

1. Vázolja a mellékelt budapesti partfal-szelvényre a víznyomás eloszlását a megadott 9,00 m-es árvízszinttől az 1,00 m-es szintig. Mekkora a víznyomás nagysága a +1,80 m-es szinten levő padkán árvíz idején? A lépcsők a megadott lejtésnek megfelelő sík felülettel közelíthetők.



2. A Hármas-Körös partján egy büfé ügyében született határozat szerint az elrendelő szarvasi vízmérce II. fokozatának elérésekor meg kell kezdeni a vízparti épületrész kiürítését. Mekkora a vízszint abszolút magassága?

3. Kivitelezés során a földmunkagép átvágott egy vezetékét. A hosszan tartó száraz időszakra tekintettel a csőből nem folyt ki víz. Vízvezeték, szennyvíz- vagy csapadékcsatornát sikerült találni?

4. Erősen agyagos területen kell a talajvíz szintje alatt 3 m mélyen száraz munkagödrot létesíteni. Hogyan oldaná meg a víztelenítést?

5. A Duna 1526,000 fkm szelvényében, Paks térségében tervezett híd szerkezetének alsó éle 1 m-nél jobban nem közelítheti meg a mértékadó árvízszintet. Mekkora lehet így a híd legalacsonyabb szintje?

**Beadás módja:** elektronikusan, a [csoma.rozsa@epito.bme.hu](mailto:csoma.rozsa@epito.bme.hu) címen

**Beadási határidő:** 2019. december 9.

Budapest, 2019. november 7.

Dr. Csoma Rózsa  
egy. docens

## KÉRDÉSEK VÍZÉPÍTÉS C. TÁRGYBÓL

Név: SZABÓ ANDRÁS (kód: H2ACHB) szakmérnök hallgató részére

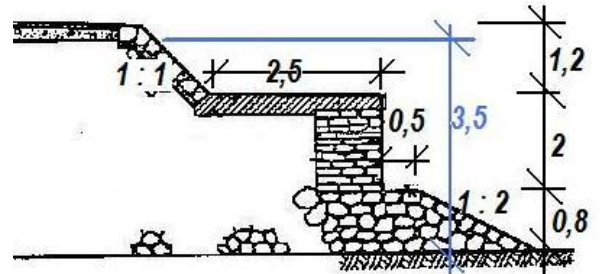
1. Vázolja a mellékelt balatonfüredi móló szelvényére a víznyomás eloszlását a megadott tószinttől a tőfenéig! Mekkora az alsó padkára ható víznyomás nagysága?

2. Egy dunai révátkelővel kapcsolatos határozat szerint az elrendelő adonyi vízmérce II. fokozatának elérésekor meg kell kezdeni a pénztárépület kiürítését. Mekkora a vízszint abszolút magassága?

3. Kivitelezés során a földmunkagép átvágott egy vezetékét. A csőből kis mennyiségben kellemetlen szagú víz folyt ki. Vízvezetékét, szennyvíz- vagy csapadécsatornát sikerült találni?

4. Általában közepes kavicsos területen kell a talajvíz szintje alatt 2 m mélyen száraz munkagödrot létesíteni. Hogyan oldaná meg a víztelenítést?

5. Az Ipoly 92,700 fkm szelvényében, Balassagyarmat térségében tervezett híd szerkezetének alsó éle 1,2 m-nél jobban nem közelítheti meg a mértékadó árvízszintet. Mekkora lehet így a híd legalacsonyabb szintje??



**Beadás módja:** elektronikusan, a [csoma.rozsa@epito.bme.hu](mailto:csoma.rozsa@epito.bme.hu) címen

**Beadási határidő:** 2019. december 9.

Budapest, 2019. november 7.

Dr. Csoma Rózsa  
egy. docens

## KÉRDÉSEK VÍZÉPÍTÉS C. TÁRGYBÓL

Név: SZAUER DÓRA (kód: IH4DH3) szakmérnök hallgató részére

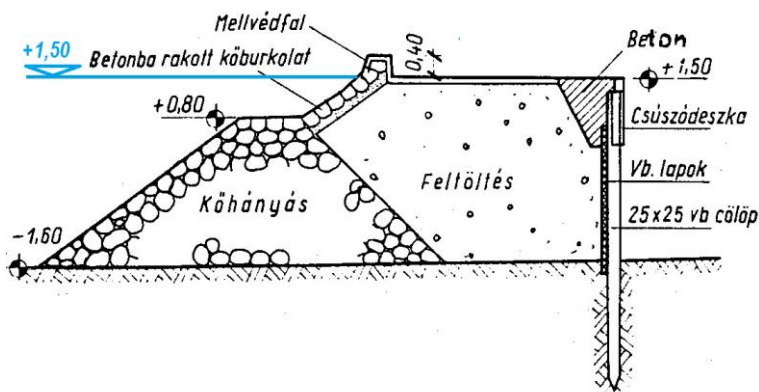
1. Vázolja a mellékelt síófoki móló szelvényére a víznyomás eloszlását a megadott +1,50 m-es maximális tóvízszinttől a -1,60 m-es szintig. Mekkora a víznyomás nagysága a +0,80 m-es szinten levő padkán?

2. Egy Dráva-parti horgászközpontot érintő határozat szerint az elrendelő drávaszabolcsi vízmérce II. fokozatának elérésekor meg kell kezdeni egy vízparti épületrész kiürítését. Mekkora a vízszint abszolút magassága?

3. Egy folyóparti mélygarázs földkiemelése, a munkatér oldalsó és alsó lehatárolása már éppen elkészült, amikor a korábbi legnagyobb vízszintnél mintegy 50 cm-rel magasabb árvízszintet jeleznek elő mintegy 2 napos időelőnyvel. Mit tartana a legcélszerűbb megoldásnak a munkatér, az ott dolgozók és az eszközök biztonsága szempontjából?

4. Egy edelényi vízparti beruházás miatt szükséges lenne a Bódva vízjárásának ismerete. Melyik vízügyi igazgatósághoz fordulna adatért?

5. A Rába 204,300 fkm szelvényében, Szentgotthárd térségében tervezett híd szerkezetének alsó éle 1,0 m-nél jobban nem közelítheti meg a mértékadó árvízszintet. Mekkora lehet így a híd legalacsonyabb szintje?



**Beadás módja:** elektronikusan, a [csoma.rozsa@epito.bme.hu](mailto:csoma.rozsa@epito.bme.hu) címen

**Beadási határidő:** 2019. december 9.

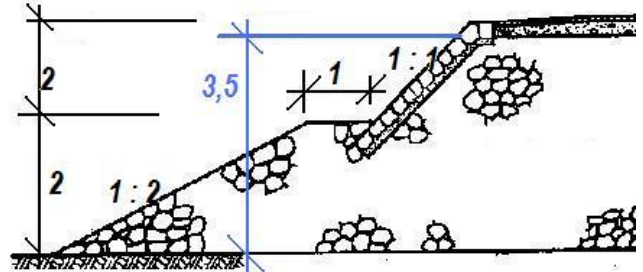
Budapest, 2019. november 7.

Dr. Csoma Rózsa  
egy. docens

## KÉRDÉSEK VÍZÉPÍTÉS C. TÁRGYBÓL

Név: THER PÉTER PÁL (kód: XV7M8P) szakmérnök hallgató részére

1. Vázolja a mellékelt balatonfüredi móló szelvényére a víznyomás eloszlását a megadott tószinttől a tófenéig! Mekkora a padkára ható víznyomás nagysága?



2. Egy Rába-parti építményhez kapcsolódó határozat szerint az elrendelő sárvári vízmérce II. fokozatának elérésekor meg kell kezdeni a vízparti épületrész kiürítését. Mekkora a vízszint abszolút magassága?

3. Kivitelezés során a földmunkagép átvágott egy vezetékét. A csőből kifolyó víz több emelet magasan eláztatja a környező épületeket. Vízvezetékét, szennyvíz- vagy csapadékcsatornát sikerült találni?

4. Jellemzően finom homokos területen kell a talajvíz szintje alatt 3 m mélyen száraz munkagödrot létesíteni. Hogyan oldaná meg a víztelenítést?

5. A Dráva 153,800 fkm szelvényében, Barcs térségében tervezett híd szerkezetének alsó éle 1,5 m-nél jobban nem közelítheti meg a mértékadó árvízszintet. Mekkora lehet így a híd legalacsonyabb szintje??

**Beadás módja:** elektronikusan, a [csoma.rozsa@epito.bme.hu](mailto:csoma.rozsa@epito.bme.hu) címen

**Beadási határidő:** 2019. december 9.

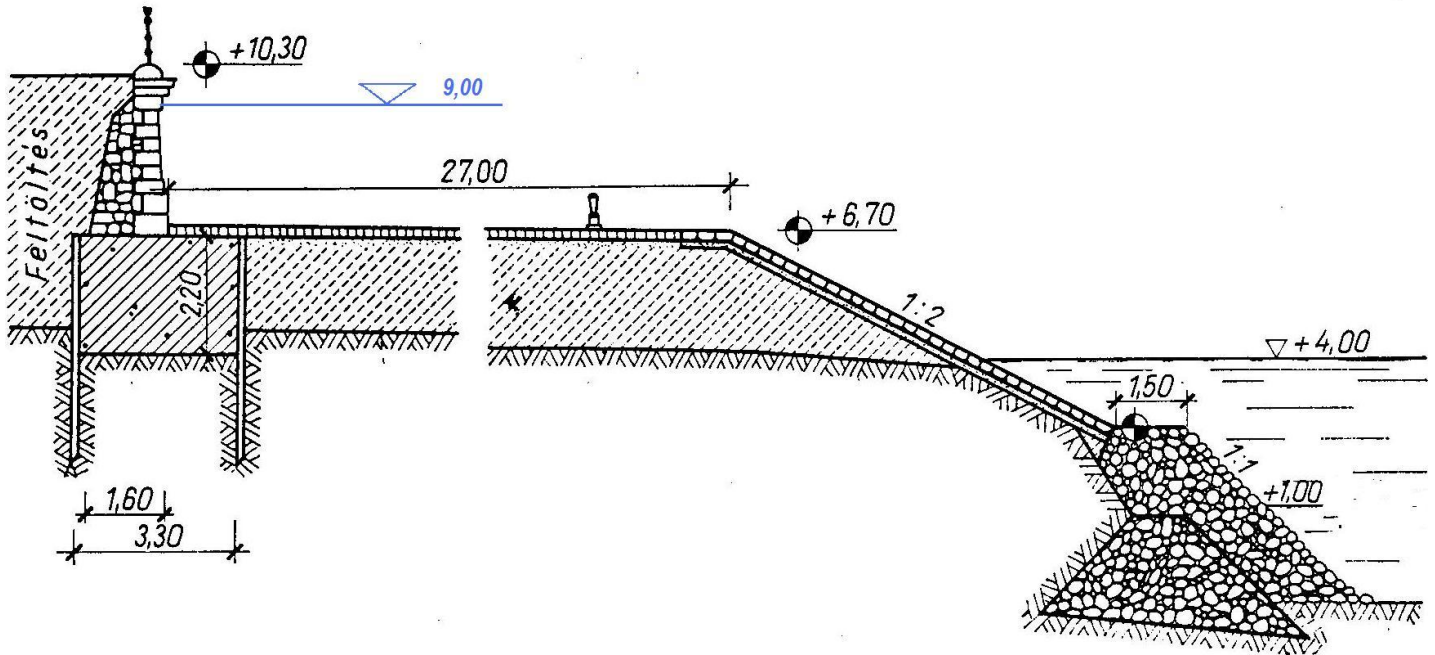
Budapest, 2019. november 7.

Dr. Csoma Rózsa  
egy. docens

## KÉRDÉSEK VÍZÉPÍTÉS C. TÁRGYBÓL

Név: VASS ZOLTÁN (kód: OB8ILE) szakmérnök hallgató részére

1. Vázolja a mellékelt budapesti partfal-szelvényre a víznyomás eloszlását a megadott 9,00 m-es árvízszinttől az 1,00 m-es szintig. Mekkora a víznyomás nagysága a vízszintesnek tekinthető alsó rakpart menén árvíz idején?



2. Egy Tisza-parti halászcárdát érintő határozat szerint az elrendelő vásárosnaményi vízmerce II. fokozatának elérésekor meg kell kezdeni a vízparti épületrész kiürítését. Mekkora a vízszint abszolút magassága?
3. Kivitelezés során a földmunkagép átvágott egy vezetékét. A hosszan tartó száraz időszakra tekintettel a csőből nem folyt ki víz. Vízvezeték, szennyvíz- vagy csapadékcsatornát sikerült találni?
4. Iszapos területen kell a talajvíz szintje alatt 5 m mélyen száraz munkagödrt létesíteni. Hogyan oldaná meg a víztelenítést?
5. A Tisza 215,500 fkm szelvényében, Mindszent térségében tervezett híd szerkezetének alsó éle 1 m-nél jobban nem közelítheti meg a mértékadó árvízszintet. Mekkora lehet így a híd legalacsonyabb szintje??

**Beadás módja:** elektronikusan, a [csoma.rozsa@epito.bme.hu](mailto:csoma.rozsa@epito.bme.hu) címen

**Beadási határidő:** 2019. december 9.

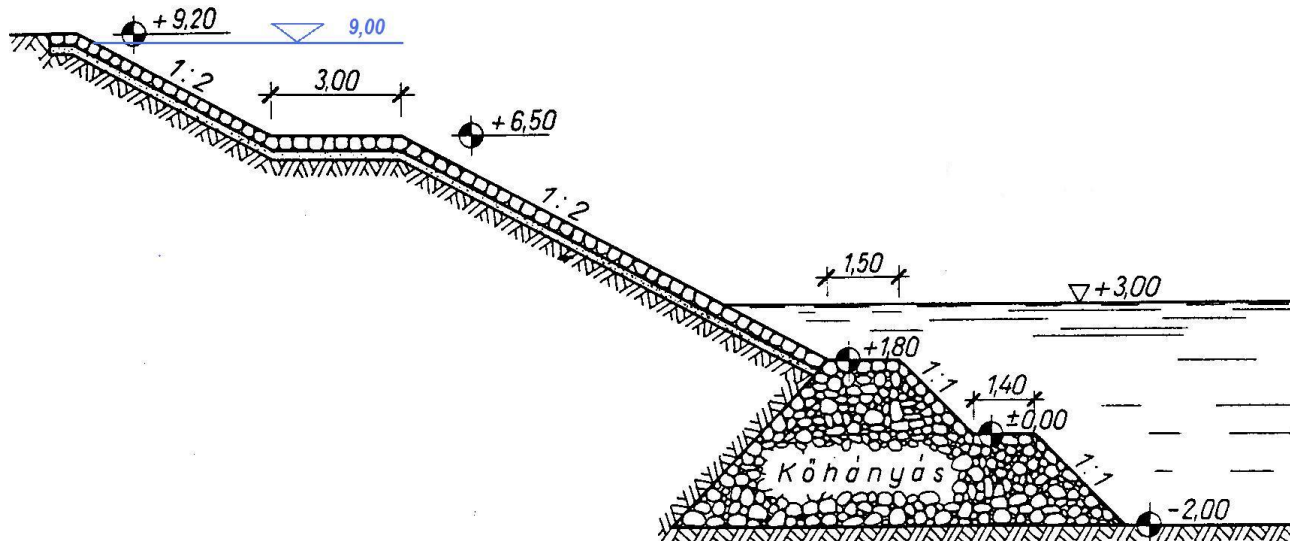
Budapest, 2019. november 7.

Dr. Csoma Rózsa  
egy. docens

## KÉRDÉSEK VÍZÉPÍTÉS C. TÁRGYBÓL

Név: VRÁNICS TIBOR (kód: B57OLD) szakmérnök hallgató részére

1. Vázolja a mellékelt budapesti partfal-szelvényre a víznyomás eloszlását a megadott 9,00 m-es árvízszinttől a  $\pm 0,00$  m-es szintig. Mekkora a víznyomás nagysága a +1,80 m-es szinten levő padkán árvíz idején? A lépcsők a megadott lejtésnek megfelelő sík felülettel közelíthetők.



2. Egy Bodrog-parti sporttelepet érintő határozat szerint az elrendelő sárospataki vízmérce II. fokozatának elérésekor meg kell kezdeni egy vízparti épületrész kiürítését. Mekkora a vízszint abszolút magassága?
3. Kivitelezés során a földmunkagép átvágott egy vezetékét. A csőből kis mennyiségben kellemetlen szagú víz folyt ki. Vízvezetékét, szennyvíz- vagy csapadékcatornát sikerült találni?
4. Durva kavicsos területen kell a talajvíz szintje alatt 2 m mélyen száraz munkagödröt létesíteni. Hogyan oldaná meg a víztelenítést?
5. A Szamos 44,040 fkm szelvényében, Csenger térségében tervezett híd szerkezetének alsó éle 1,2 m-nél jobban nem közelítheti meg a mértékadó árvízszintet. Mekkora lehet így a híd legalacsonyabb szintje??

**Beadás módja:** elektronikusan, a [csoma.rozsa@epito.bme.hu](mailto:csoma.rozsa@epito.bme.hu) címen

**Beadási határidő:** 2019. december 9.

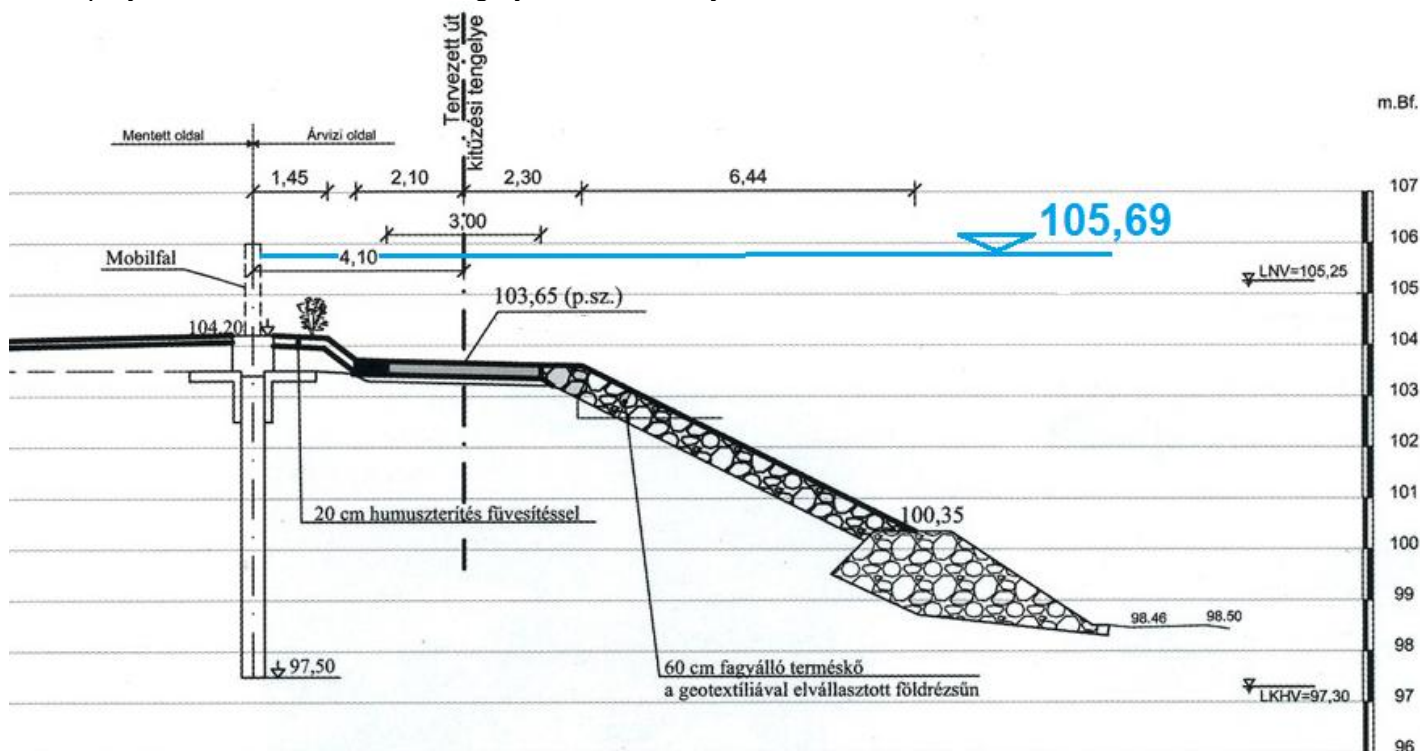
Budapest, 2019. november 7.

Dr. Csoma Rózsa  
egy. docens

## KÉRDÉSEK VÍZÉPÍTÉS C. TÁRGYBÓL

Név: **WEISER BALÁZS** (kód: E40NF8) szakmérnök hallgató részére

1. Vázolja a mellékelt szentendrei mobil árvízvédelmi fal szelvényére a víznyomás eloszlását a megadott MÁSZ = 105,69 m B.f szinttől a partfal 98,46 m B.f lábazati szintjéig. Mekkora a víznyomás nagysága a vízoldali útpálya 103,65 m B.f. szintű tengelyében árvíz idején?



2. Egy Szamos-menti tanösvény központi épületét érintő határozat szerint az elrendelő tunyogmatolcsi víz-mérce II. fokozatának elérésekor meg kell kezdeni a vízparti épületrész kiürítését. Mekkora a vízszint abszolút magassága?

3. Egy folyóparti mélygarázs évtizedekkel ezelőtt épült, az akkori árvízszint esetén felúszásra is ellenőrizve. A 2014-ben megújított MÁSZ szerint azonban már felúszásra nem biztonságos. Mit tartana a legcélszerűbb megoldásnak az építmény biztonsága érdekében, ha az előrejelzések alapján MÁSZ-közeli árvízszintek várhatóak?

4. Egy veszprémi beruházás miatt szükséges lenne a Séd vízjárásának ismerete. Melyik vízügyi igazgatósághoz fordulna adatért?

5. A Hármas-Körös 21,200 fkm szelvényében, Kunszentmárton közelében tervezett híd szerkezetének alsó éle 1,0 m-nél jobban nem közelítheti meg a mértékadó árvízszintet. Mekkora lehet így a híd legalacsonyabb szintje?

**Beadás módja:** elektronikusan, a [csoma.rozsa@epito.bme.hu](mailto:csoma.rozsa@epito.bme.hu) címen

**Beadási határidő:** 2019. december 9.

Budapest, 2019. november 7.

Dr. Csoma Rózsa  
egy. docens