

1. mintapélda

Folytatólagos többtámaszú öszvégerenda vizsgálata

**Tartószerkezet-rekonstrukciós Szakmérnöki Képzés a
BME Szilárdságtani és Tartószerkezeti Tanszéken**

Dr. Kovács Nauzika
egyetemi docens

BME, Hidak és Szerkezetek Tanszék

2012.

Tartalomjegyzék

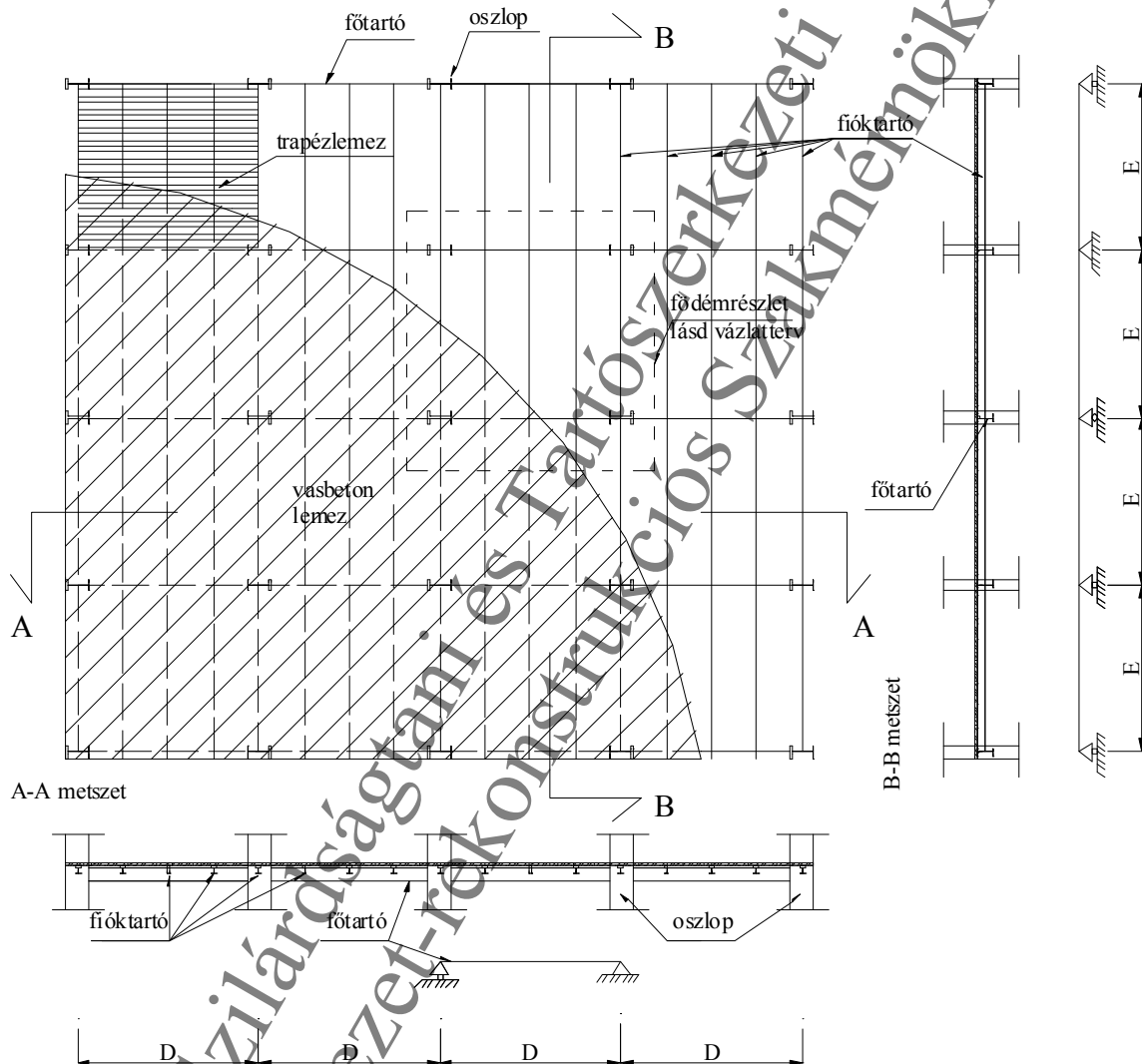
1. A számítás alapjául szolgáló adatok
 - 1.1 Vázlatterv
 - 1.2 A számításhoz felhasznált szabványok
 - 1.3 Számításba vehető fizikai jellemzők
 - 1.4 Alkalmazott anyagminőségek
2. Fióktartók méretezése építési állapotban
 - 2.1 Statikai váz, keresztmetszet, méretek
 - 2.2 Terhek építési állapotban, biztonsági tényezők
 - 2.3 Teherbírási határállapot ellenőrzése
 - 2.3.1 A keresztmetszet osztályba sorolása
 - 2.3.2 Igénybevételek meghatározása
 - 2.3.3 Vizsgálat hajlításra
 - 2.3.4 Vizsgálat nyírásra
 - 2.3.5 Hajlítás és nyírás kölcsönhatása
 - 2.3.6 Kifordulás vizsgálat
 - 2.4 Használhatósági határállapot
3. Fióktartók méretezése a beton megsziárdulása után
 - 3.1 Statikai váz, keresztmetszet, méretek
 - 3.1.1 Beton berepedésének a hatása
 - 3.1.2 Ideális keresztmetszeti jellemzők
 - 3.2 Terhek végleges állapotban, teherkombinációk, biztonsági tényezők
 - 3.3 Teherbírási határállapotok
 - 3.3.1 A keresztmetszet osztályba sorolása
 - 3.3.2 Igénybevételek meghatározása
 - 3.3.3 Képlékeny nyomatéki ellenállás
 - 3.3.4 Vizsgálat hajlításra
 - 3.3.5 Vizsgálat nyírásra
 - 3.3.6 Hajlítás és nyírás kölcsönhatása
 - 3.3.7 Kifordulás vizsgálat
 - 3.4 Használhatósági határállapot
 - 3.4.1 Minimális vasmenyiség meghatározása
 - 3.4.2 Repedéstágasság vizsgálat
 - 3.4.3 Lehajlás vizsgálat
4. A fióktartó együttműködő kapcsolatának méretezése
 - 4.1 A nyírt kapcsolat tervezési ellenállása
 - 4.2 Vizsgálat a szélső csuklós támasz és a pozitív nyomatéki hely között
 - 4.2.1 A hosszirányú tervezési nyíróerő teljes nyírt kapcsolat
 - 4.2.2 Csapok száma
 - 4.3 Vizsgálat a maximális pozitív hely és a közbenső megtámasztás között
 - 4.2.1 A hosszirányú tervezési nyíróerő teljes nyírt kapcsolat
 - 4.2.3 Csapok száma
 - 4.4 Keresztirányú vasalás

A hivatkozások Dr. Kovács Nauzika: *Ösvérszerkezetek Tartószerkezeti Rekonstrukciós Szakmérnöki Képzés* jegyzetire vonatkoznak.

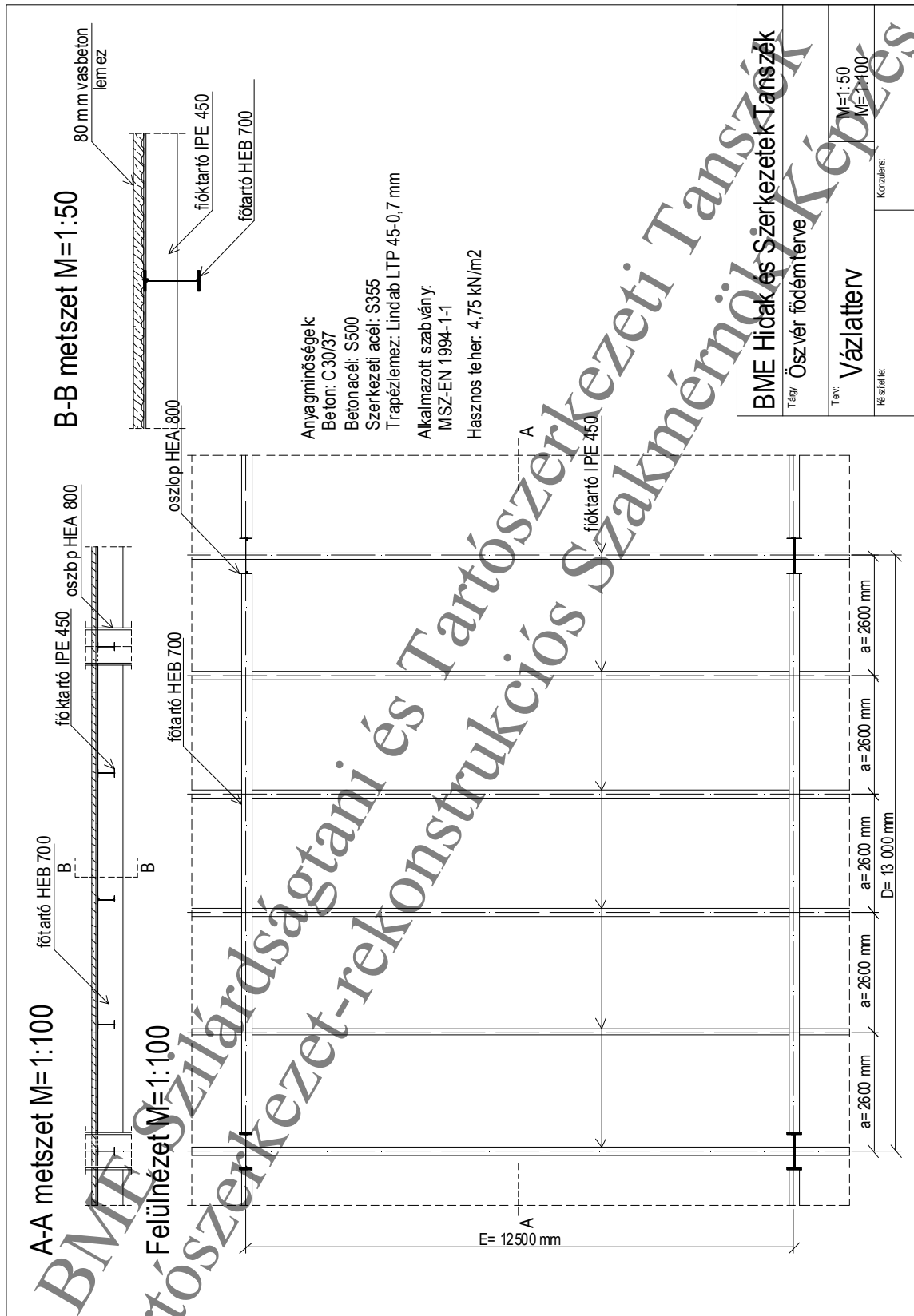
1. A számítás alapjául szolgáló adatok

A feladat egy $D \times E$ raszterávolságú öszvér födém megtervezése. A vasbeton lemezt főtartókból és fióktartókból álló tartórács támaszja meg, mely a vasbeton lemezzel együtt dolgozik. A főtartók kéttámaszú tartók, melyeket a $D = 13,0$ m-es távolságban álló oszlopok támasztanak alá. A főtartókra támaszkodnak a folytatólagos töbttámaszú fióktartók, melyek támaszköze $E = 12,5$ m. A vasbeton lemez trapézlemez, a trapézlemez nem együtt dolgozó, hanem bennmaradó zsaluzatként szolgál.

Feladat: A folytatólagos töbttámaszú, öszvér fióktartó méretezése EC4 szabvány szerint.



1.1. Vázlattev



1.2 A számításához felhasznált szabványok

- MSZ EN 1990: 2004. A tartószerkezeti tervezés alapjai.
 MSZ EN 1991: 2002. Tartószerkezeteket érő hatások.
 MSZ EN 1992-1-1: 2004. Betonszerkezetek tervezése: Általános és az épületekre vonatkozó szabályok.
 MSZ EN 1993-1-1: 2005. Acélszerkezetek tervezése: Általános és az épületekre vonatkozó szabályok.
 MSZ EN 1994-1-1:2004. Öszvérszerkezetek: Általános és az épületekre vonatkozó szabályok.

1.3 Számításba vehető fizikai jellemzők

- $E_a := 210000 \frac{\text{N}}{\text{mm}^2}$ acél rugalmassági modulus
 $\nu_a := 0.3$ acél Poisson tényező
 $G_a := \frac{E_a}{2 \cdot (1 + \nu_a)} = 8.077 \times 10^4 \cdot \frac{\text{N}}{\text{mm}^2}$ acél nyírási rugalmassági modulus
 $E_{\text{cm}} := 32000 \frac{\text{N}}{\text{mm}^2}$ beton rugalmassági modulus rövid idejű terhekhez
 $E_{\text{c.eff}} := \frac{E_{\text{cm}}}{2} = 1.6 \times 10^3 \cdot \frac{\text{kN}}{\text{cm}^2}$ beton rugalmassági modulus rövid és tartós terhekhez (egyszerűsített módszer) - 6.5.2 szakasz
 $n := \frac{E_a}{E_{\text{c.eff}}} = 13.125$ rugalmassági modulusok aránya rövid és tartós terhekhez - 6.5.2 szakasz

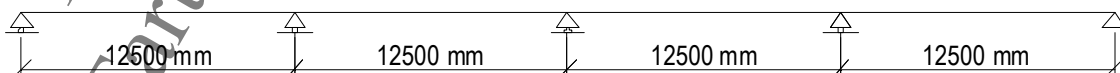
1.4 Alkalmazott anyagminőségek

- Szerkezeti acél: S355 $f_y := 35.5 \frac{\text{kN}}{\text{cm}^2}$ $\varepsilon_{\text{w}} := \sqrt{\frac{23.5 \frac{\text{kN}}{\text{cm}^2}}{f_y}} = 0.814$
 Beton: C30/37 $f_{\text{ck}} := 3.0 \frac{\text{kN}}{\text{cm}^2}$ $f_{\text{cd}} := \frac{f_{\text{ck}}}{1.5} = 2 \cdot \frac{\text{kN}}{\text{cm}^2}$
 Betonacél: S500 $f_{\text{sk}} := 50.0 \frac{\text{kN}}{\text{cm}^2}$ $f_{\text{sd}} := \frac{f_{\text{sk}}}{1.15} = 43.478 \cdot \frac{\text{kN}}{\text{cm}^2}$

2. Fióktartó méretezése építési állapotban

2.1. Statikai váz, keresztmetszet, méretek

Folytatólagos többtámaszú tartó

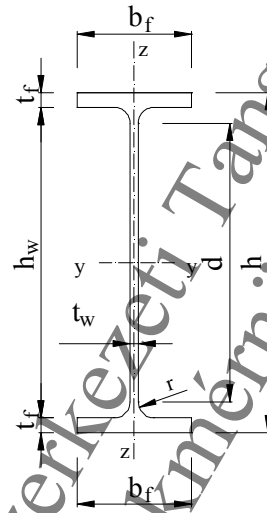


Támaszköz: $L := 12.5\text{m}$

Terhelési mező szélessége: $a := 2.6\text{m}$

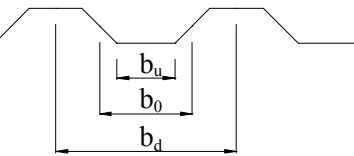
IPE 450 szelvény:

$h := 450\text{mm}$ $A_a := 98.8\text{cm}^2$
 $b_f := 190\text{mm}$ $A_v := 50.85\text{cm}^2$
 $t_f := 14.6\text{mm}$ $W_{pl} := 1702\text{cm}^3$
 $h_w := 420.8\text{mm}$ $I_a := 33740\text{cm}^4$
 $t_w := 9.4\text{mm}$
 $d := 378.8\text{mm}$
 $r := 21\text{mm}$



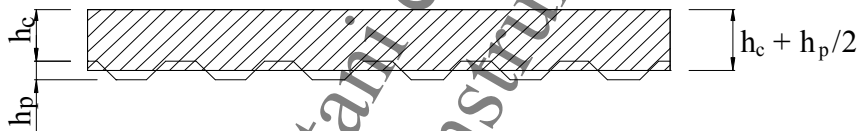
LTP 45-0.7 mm trapézlemez:

$h_p := 43\text{mm}$ $b_u := 77\text{mm}$
 $b_d := 180\text{mm}$ $b_0 := 128\text{mm}$



Beton lemez:

$h_c := 80\text{mm}$

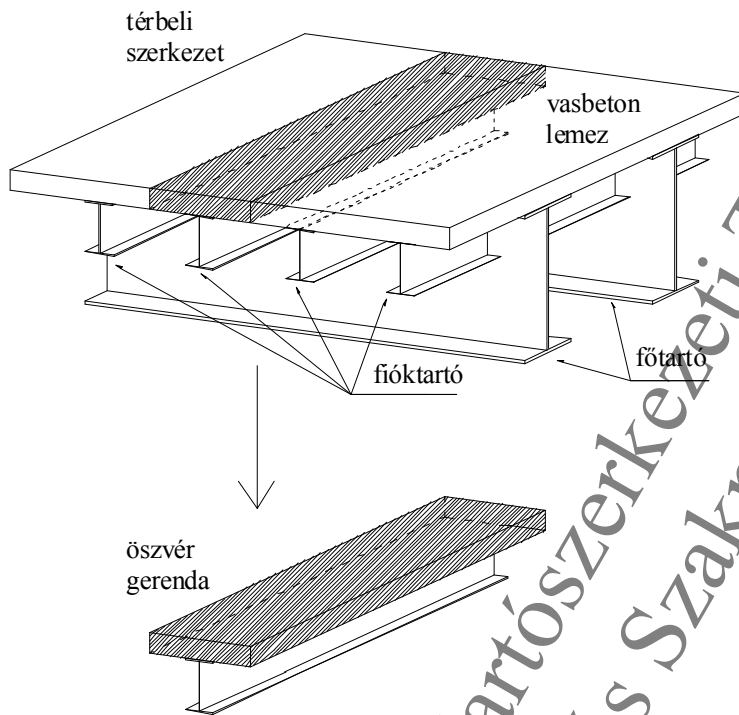


helyettesítő vastagságú lemezzel számolunk

BME Szilárdságtani és Tartószerkezeti Tanszék
Tartószerkezet-rekonstrukciós Szakmérnöki Képzés

2.2. Terhek építési állapotban, biztonsági tényezők

Egy fióktartót, mint öszvér gerendát fogunk méretezni, ezért a terheket 1 fióktartóra redukáljuk. Egy fióktartóra a terhelési sávja $a=2600\text{mm}$.



Állandó terhek:

-vasbeton lemez:

$$\gamma_G := 1.35$$

$$g_{vb} := 24 \frac{\text{kN}}{\text{m}^3}$$

$$G_{vb} := g_{vb} \cdot a \cdot \left(h_c + \frac{h_p}{2} \right) = 6.334 \cdot \frac{\text{kN}}{\text{m}}$$

-trapézlemez:

$$g_{tr} := 0.069 \frac{\text{kN}}{\text{m}^2}$$

$$G_{tr} := g_{tr} \cdot a = 0.179 \cdot \frac{\text{kN}}{\text{m}}$$

-acél fióktartó:

$$G_{ac} := 0.776 \frac{\text{kN}}{\text{m}}$$

Esetleges terhek:

-építési teher:

$$q_{ép} := 0.75 \frac{\text{kN}}{\text{m}^2}$$

$$Q_{ép} := q_{ép} \cdot a = 1.95 \cdot \frac{\text{kN}}{\text{m}}$$

Biztonsági tényezők ellenállás számításhoz:

$$\gamma_{M0} := 1.0$$

$$\gamma_{M1} := 1.0$$

$$\gamma_{M2} := 1.25$$

2.3. Teherbírási határállapot ellenőrzése

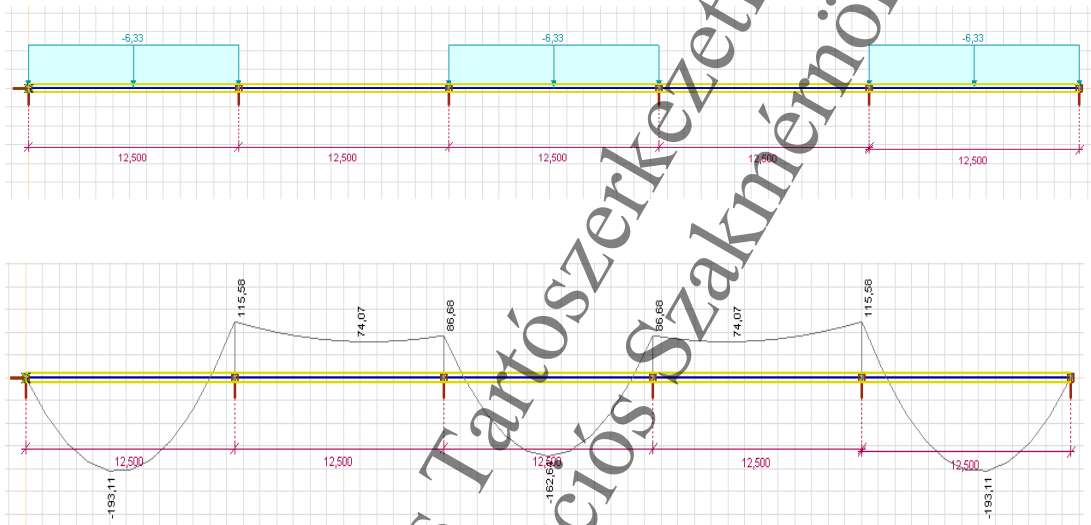
2.3.1. Keresztmetszet osztályba sorolása

Táblázatból: Az IPE 450 szelvény hajításra 1. keresztmetszeti osztályba tartozik.

2.3.2. Igénybevételek meghatározása

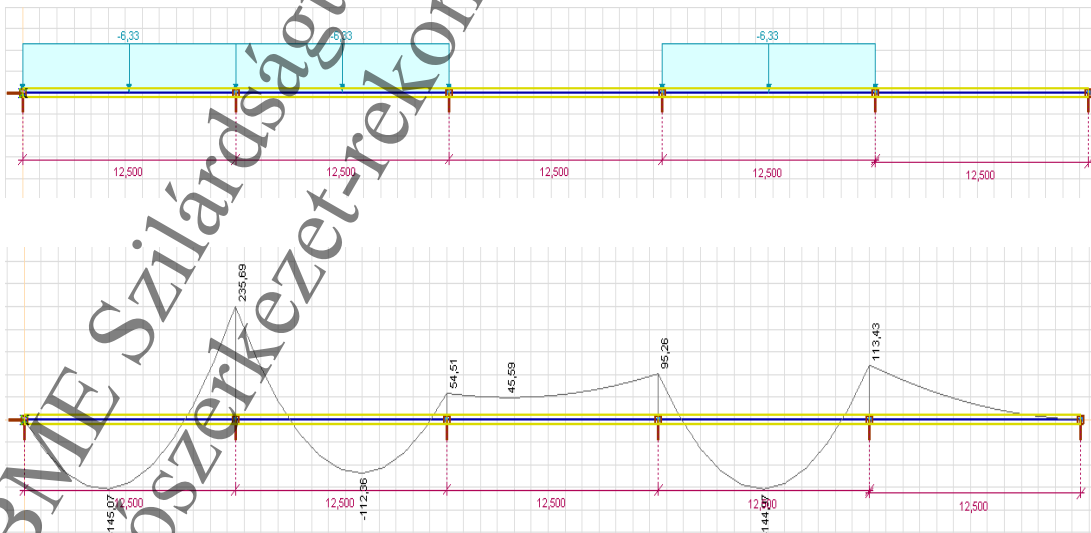
Az állandó terhek közül a trapézlemez és a fióktartó önsúlya totálisan hat, a vasbeton súlyát és az építési terhet parciálisan helyezük el a mezőre mértékadóan (1. teherkombináció) és a közbenső támaszra mértékadóan (2. teherkombináció), ezzel figyelembe véve a lehetséges betonozási sorrendek közül a legkedvezőtlenebbeket.

Mértékadó leterhelés és igénybevétel a mezőben:



$$M_{Ed,m} := 193,11 \text{ kNm}$$

Mértékadó leterhelés és igénybevétel a közbenső támsznál:



$$M_{Ed,t} := 235,69 \text{ kNm}$$

$$V_{Ed} := 98,64 \text{ kN}$$

$$M_{Ed} := \max(M_{Ed,m}, M_{Ed,t}) = 235,69 \cdot \text{kNm}$$

2.3.3. Vizsgálat hajlításra

$$M_{c.Rd} := \frac{W_{pl} \cdot f_y}{\gamma_{M0}} = 604.21 \cdot \text{kNm}$$

$$\text{Hajlításra} := \text{if}(M_{c.Rd} > M_{Ed}, \text{"Megfelel"}, \text{"Nem felel meg"}) = \text{"Megfelel"}$$

$$\text{Kihasznátság} := \frac{M_{Ed}}{M_{c.Rd}} = 39.008\%$$

2.3.4. Vizsgálat nyírásra

$$V_{pl.Rd} := \frac{A_v \cdot f_y}{\sqrt{3} \cdot \gamma_{M0}} = 1.042 \times 10^3 \cdot \text{kN}$$

$$\text{Nyírásra} := \text{if}(V_{pl.Rd} > V_{Ed}, \text{"Megfelel"}, \text{"Nem felel meg"}) = \text{"Megfelel"}$$

$$\text{Kihasznátság} := \frac{V_{Ed}}{V_{pl.Rd}} = 9.464\%$$

2.3.5. Hajlítás és nyírás kölcsönhatása

$$\text{Hajlítás_nyírás_interakciót} := \text{if}(0.5 \cdot V_{pl.Rd} > V_{Ed}, \text{"nem kell vizsgálni"}, \text{"vizsgálni kell"})$$

$$\text{Hajlítás_nyírás_interakciót} = \text{"nem kell vizsgálni"}$$

2.3.6. Kifordulásvizsgálat

A kifordulásvizsgálat során az övmerevség vizsgálatot végezzük el. Először megnézzük, hogy az acél szelvény a teljes L hosszön megfelel-e kifordulásra. Majd, mivel nem felel meg, kiszámoljuk, hogy milyen távolságokra kell elhelyezni oldalirányú ideiglenes megtámasztás (az építés alatt), hogy ne legyen mértékadó építési állapotban (ideiglenes állapot) a kifordulás.

Kifordulásra a szélső mező a mértékadó.

$$k_{fl} := 1.1 \quad \lambda_1 := 76.4$$

$$k_c := 0.91 \quad \alpha := 0.34$$

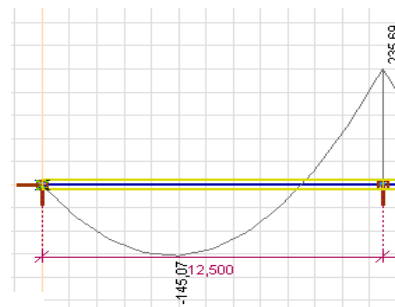
$$L_c := 12.5\text{m} \quad \lambda_{c0} := 0.5$$

$$A_{fz} := b_f \cdot t_f + t_w \cdot (h - 2 \cdot t_f) = 67.295 \cdot \text{cm}^2$$

$$I_{fz} := \frac{b_f^3 \cdot t_f}{12} + \frac{t_w \cdot (h - 2 \cdot t_f)^3}{12} = 834.997 \cdot \text{cm}^4$$

$$i_{fz} := \sqrt{\frac{I_{fz}}{A_{fz}}} = 3.522 \cdot \text{cm}$$

$$\lambda_f := \frac{k_c \cdot L_c}{i_{fz} \cdot \lambda_1} = 4.227$$



$$\phi := \frac{1 + \alpha \cdot (\lambda_f - 0.2) + \lambda_f^2}{2} = 10.117$$

$$\chi := \frac{1}{\phi + \sqrt{\phi^2 - \lambda_f^2}} = 0.052$$

$$M_{b,Rd} := k_{fl} \cdot \chi \cdot \frac{W_{pl} \cdot f_y}{\gamma_{M1}} = 34.42 \cdot \text{kNm}$$

Kifordulásra := if ($M_{b,Rd} > M_{Ed,t}$, "Megfelel", "Nem felel meg") = "Nem felel meg"

Építési állapotban ideiglenes oldalirányú megtámasztást alkalmazunk:

$$k_{\omega} := 1.0$$

$$L_{\omega} := 0.001 \text{ mm}$$

$$\text{Given } \frac{k_c \cdot L_c}{i_{fz} \cdot \lambda_1} = \lambda_{c0} \cdot \frac{M_{c,Rd}}{M_{Ed}}$$

$$L_{\omega} := \text{Find}(L_c) = 3.45 \text{ m}$$

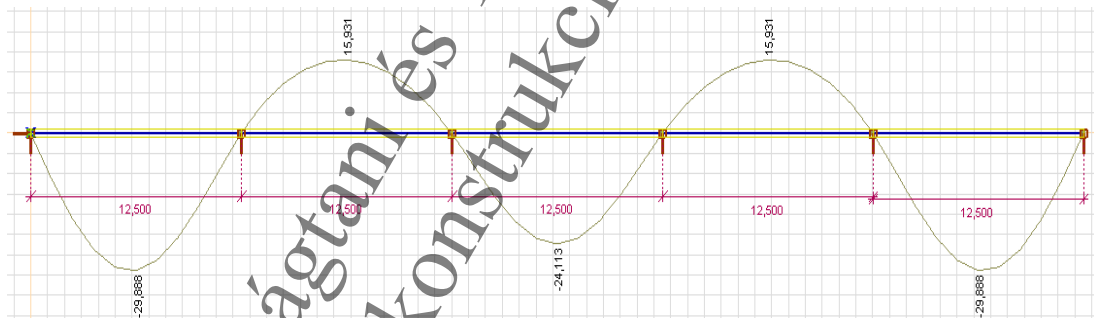
ennyi lehet max az L_c

$$\frac{L}{4} = 3.125 \text{ m} < L_c = 3.45 \text{ m}$$

A feszítáv mentén legalább 3 db oldalirányú megtámasztást kell alkalmazni a feszítáv negyedeiben, egymástól 3,125 m-re.

2.4. Használhatósági határállapot

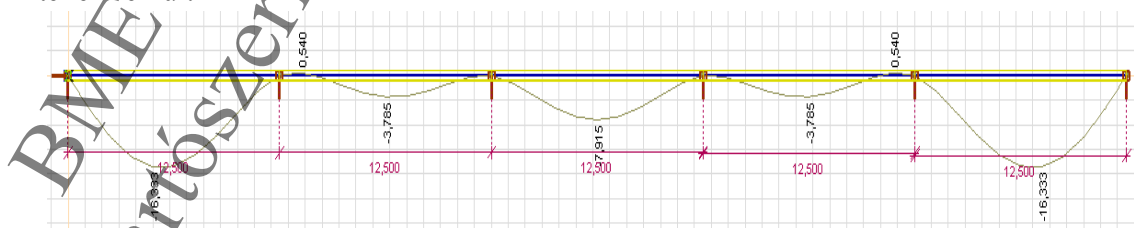
Építési állapotban a mértékadó lehajlást parciális leterhelésből kapjuk.



$$e_{\max} := 29.888 \text{ mm}$$

Lehajlásra := if $\left(\frac{L}{200} > e_{\max}, \text{"Megfelel"}, \text{"Nem felel meg"} \right) = \text{"Megfelel"}$

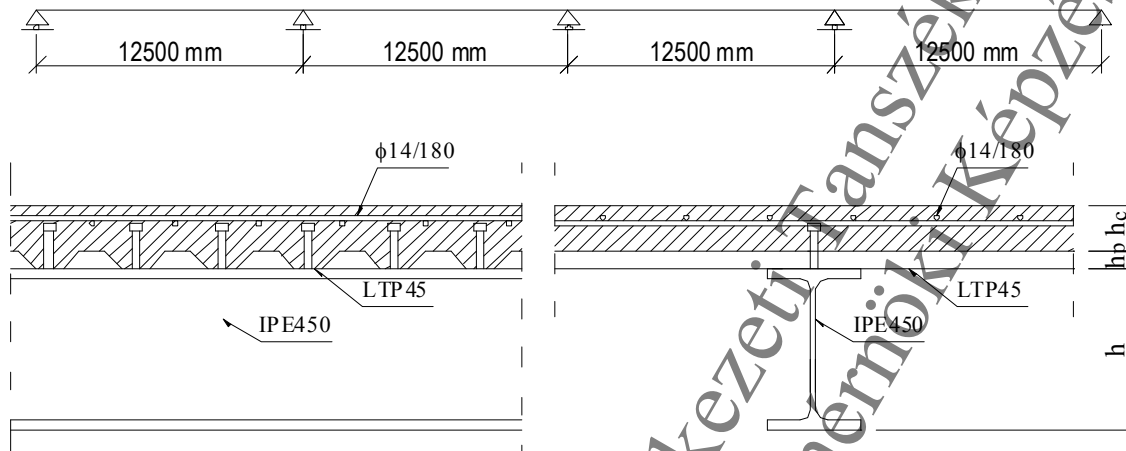
A végleges állapot lehajlásának ellenőrzéséhez majd a totális beton leterhelés kell, építési teher nélkül:



$$e_{\max, \text{totál}} := 16.333 \text{ mm}$$

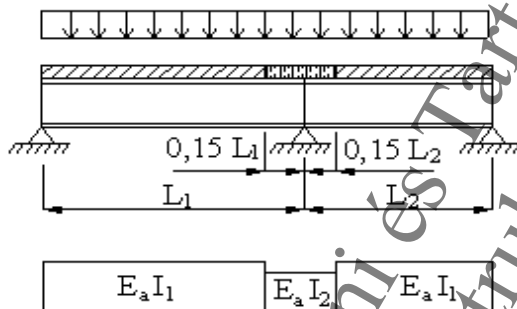
3. Fióktartó méretezése a beton megszilárdulása után

3.1. Statikai váz, keresztmetszet, méretek



3.1.1. Beton berepedésének a hatása

Tapasztalatból tudjuk, hogy teherbírasi határállapotbana a beton be fog repedni a támaszok felett, ezért berepedt analízist végzünk - 6.3 fejezet.



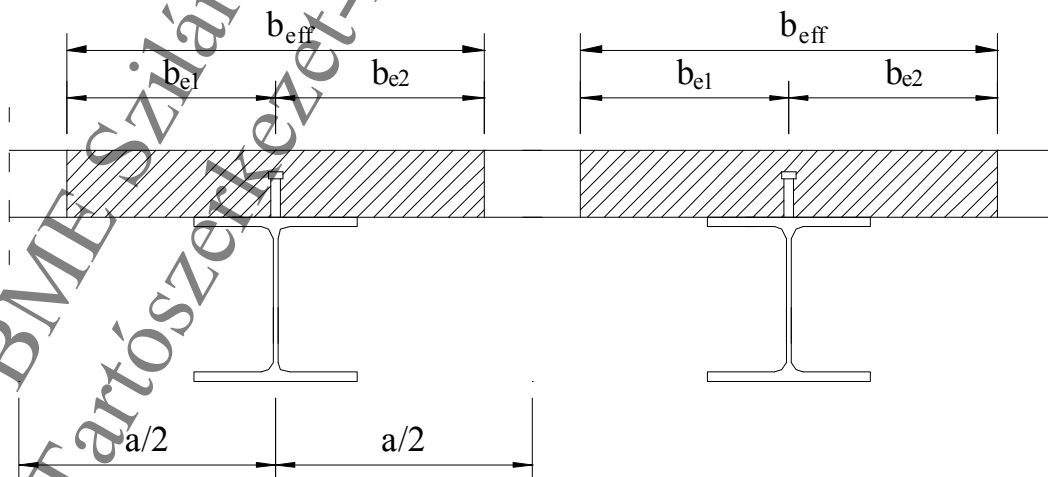
Támasz felett elhanyagoljuk a betont, csak az acél szelvény és a vasalás keresztmetszeti jellemzőivel számolunk.

Mezőben elhanyagoljuk a nyomott vasalást, csak az acél szelvény és a beton keresztmetszeti jellemzőivel számolunk.

3.1.2. Ideális keresztmetszeti jellemzők

Effektív szélesség számítása - 6.4.2 szakasz

Az effektív szélesség számításánál figyelembe kell venni, $b_{eff} \leq a$ fióktartók távolsága.



Szélső mező:

$$L_{e.1} := 0.85 \cdot L = 10.625 \text{ m}$$

$$b_{e1} := \frac{L_{e.1}}{8} = 1.328 \text{ m}$$

$$b_{\text{eff}.1} := \min(2b_{e1}, a) = 2.6 \text{ m}$$

Közbenső támasz:

$$L_{e.2} := 0.25 \cdot 2 \cdot L = 6.25 \text{ m}$$

$$b_{e2} := \frac{L_{e.2}}{8} = 0.781 \text{ m}$$

$$b_{\text{eff}.2} := \min(2b_{e2}, a) = 1.563 \text{ m}$$

Közbenső mező:

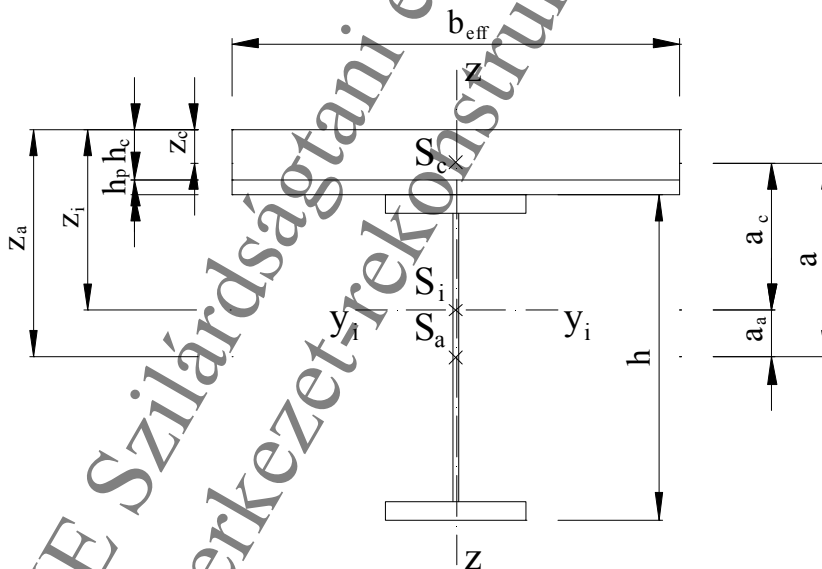
$$L_{e.3} := 0.7 \cdot L = 8.75 \text{ m}$$

$$b_{e3} := \frac{L_{e.3}}{8} = 1.094 \text{ m}$$

$$b_{\text{eff}.3} := \min(2b_{e3}, a) = 2.188 \text{ m}$$

Ideális keresztmetszeti tényezők számítása – 6.6 fejezet

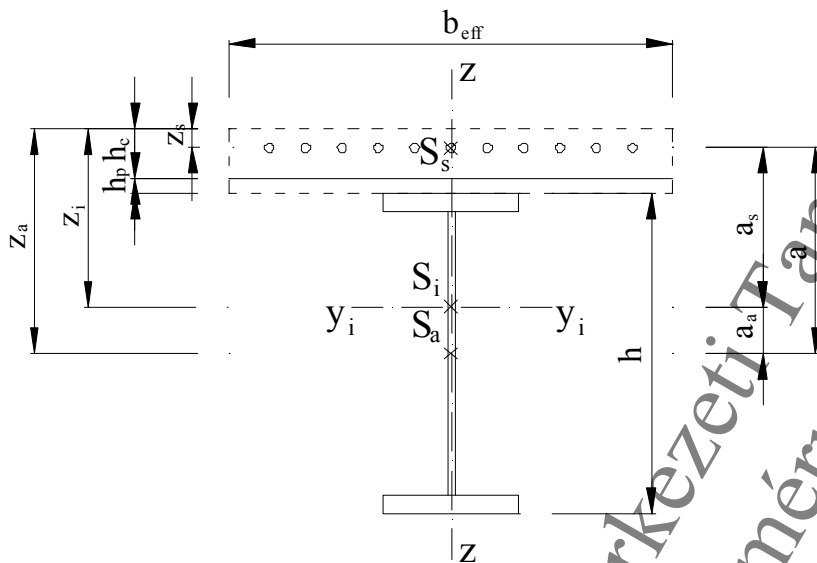
Jelölések mezőben:



$$z_a := \frac{h}{2} + h_c + h_p = 34.8 \cdot \text{cm}$$

$$z_c := \frac{\left(h_c + \frac{h_p}{2}\right)}{2} = 5.075 \cdot \text{cm}$$

Jelölések támasznál:



$$z_s := 45\text{mm}$$

Szélső mező:

$$A_{c.1} := \left(h_c + \frac{h_p}{2} \right) \cdot b_{\text{eff}.1} = 2.639 \times 10^3 \cdot \text{cm}^2$$

$$A_{i1} := \frac{A_{c.1}}{n} + A_a = 299.867 \cdot \text{cm}^2$$

$$z_{i1} := \frac{A_a \cdot z_a + \frac{A_{c.1}}{n} \cdot z_c}{A_{i1}} = 14.869 \cdot \text{cm}$$

$$a_{a.1} := z_a - z_{i1} = 19.931 \cdot \text{cm}$$

$$a_{c.1} := z_{i1} - z_c = -9.794 \cdot \text{cm}$$

$$I_{c.1} := \frac{b_{\text{eff}.1} \cdot \left(h_c + \frac{h_p}{2} \right)^3}{12} = 2.266 \times 10^4 \cdot \text{cm}^4$$

$$I_{i1} := I_a + A_a \cdot a_{a.1}^2 + \frac{I_{c.1}}{n} + \frac{A_{c.1}}{n} \cdot a_{c.1}^2 = 9.4 \times 10^4 \cdot \text{cm}^4$$

Középső támasz:

$$\phi := 14\text{mm} \quad s := 180\text{mm}$$

$$A_s := \frac{\phi^2 \cdot \pi \cdot b_{\text{eff}.2}}{4 \cdot s} = \blacksquare \cdot \text{cm}^2$$

$$A_{i2} := A_s + A_a = 112.163 \cdot \text{cm}^2$$

$$z_{i2} := \frac{A_a \cdot z_a + A_s \cdot z_s}{A_{i2}} = 31.19 \cdot \text{cm}$$

$$a_{a,2} := z_a - z_{i2} = 3.61 \cdot \text{cm}$$

$$a_{s,2} := z_{i2} - z_s = 26.69 \cdot \text{cm}$$

$$I_{i2} := I_a + A_a \cdot a_{a,1}^2 + A_s \cdot a_{s,2}^2 = 8.251 \times 10^4 \cdot \text{cm}^4$$

Közbenső mező:

$$A_{c,3} := \left(h_c + \frac{h_p}{2} \right) \cdot b_{\text{eff},3} = 2.22 \times 10^3 \cdot \text{cm}^2$$

$$A_{i3} := \frac{A_{c,3}}{n} + A_a = 267.967 \cdot \text{cm}^2$$

$$z_{i3} := \frac{A_a \cdot z_a + \frac{A_{c,3}}{n} \cdot z_c}{A_{i3}} = 14.329 \cdot \text{cm}$$

$$a_{a,3} := z_a - z_{i3} = 20.471 \cdot \text{cm}$$

$$a_{c,3} := z_{i3} - z_c = 9.254 \cdot \text{cm}$$

$$I_{c,3} := \frac{b_{\text{eff},3} \cdot \left(h_c + \frac{h_p}{2} \right)^3}{12} = 1.906 \times 10^4 \cdot \text{cm}^4$$

$$I_{i3} := I_a + A_a \cdot a_{a,3}^2 + \frac{I_{c,3}}{n} + \frac{A_{c,3}}{n} \cdot a_{c,3}^2 = 9.108 \times 10^4 \cdot \text{cm}^4$$

3.2. Terhek végleges állapotban, teherkombinációk, biztonsági tényezők

Állandó terhek:

$$\gamma_G := 1.35$$

-vasbeton lemez: $G_{vb} = 6.334 \cdot \frac{\text{kN}}{\text{m}}$

-trapézlemez: $G_{tr} = 0.179 \cdot \frac{\text{kN}}{\text{m}}$

-acél fióktartó: $G_{ac} = 0.776 \cdot \frac{\text{kN}}{\text{m}}$

-álmennyezet: $g_{\text{álm}} := 0.6 \cdot \frac{\text{kN}}{\text{m}^2}$

$$G_{\text{álm}} := g_{\text{álm}} \cdot a = 1.56 \cdot \frac{\text{kN}}{\text{m}}$$

-gépészet:

$$g_{\text{gép}} := 1.0 \frac{\text{kN}}{\text{m}^2}$$

$$G_{\text{gép}} := g_{\text{gép}} \cdot a = 2.6 \cdot \frac{\text{kN}}{\text{m}}$$

Esetleges terhek:

-hasznos teher:

$$\gamma_Q := 1.5$$

$$q_h := 4.75 \frac{\text{kN}}{\text{m}^2}$$

$$Q_h := q_h \cdot a = 12.35 \cdot \frac{\text{kN}}{\text{m}}$$

Teherkombinációk:

THÁ: $\gamma_G \cdot \Sigma G + \gamma_Q \cdot Q$

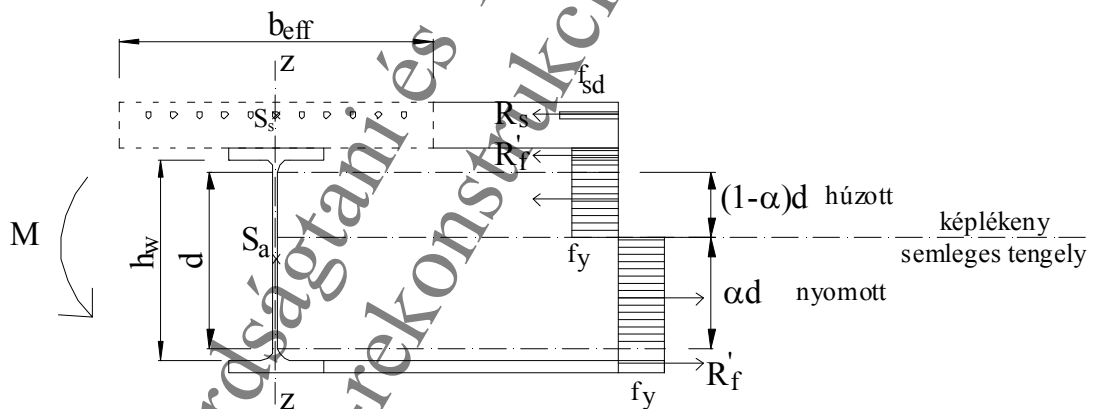
HHÁ: $\Sigma G + Q$

Az önsúly terheket totálisan a hasznos terheket parciálisan, a mezőre (1. teherkombináció) és a támaszra (2. teherkombináció) mértékadóan helyezzük el.

3.3. Teherbírási határállapotok

3.3.1. Keresztmetszet osztályba sorolása - 7.2 szakasz

Közbenő támasznál:



$$R_s := A_s \cdot f_{sd} = 580.986 \text{ kN}$$

vasalás ellenállása

$$R_a := A_a \cdot f_y = 3.507 \times 10^3 \cdot \text{kN}$$

acél szelvény ellenállása

$$R_f := b_f \cdot t_f \cdot f_y = 984.77 \cdot \text{kN}$$

acél szelvény felső és alsó öv ellenállása

$$R_g := d \cdot t_w \cdot f_y = 1.264 \times 10^3 \cdot \text{kN}$$

d magaságú (egyenes) gerincrészt ellenállása

$$R_w := R_a - 2 \cdot R_f = 1.538 \times 10^3 \cdot \text{kN}$$

teljes gerinc (lekerekítésekkel együtt) ellenállása

$$A_{\text{képlékeny_seml_teng}} := \text{if}(R_s > R_a, \text{"betonban van"}, \text{"acélban van"}) = \text{"acélban van"}$$

$$A_{\text{kepl_seml_teng}} := \text{if}(R_s > R_w, \text{"felső övben van"}, \text{"gerincben van"}) = \text{"gerincben van"}$$

$$\alpha := \frac{R_s + R_g}{2 \cdot R_g} = 0.73$$

$$d = 37.88 \cdot \text{cm}$$

$$\alpha \cdot d = 27.645 \cdot \text{cm}$$

nyomott zóna magassága

$$\alpha > 0.5$$

$$\text{gerinc} := \text{if} \left(\frac{d}{t_w} < \frac{396 \cdot \varepsilon}{13 \cdot \alpha - 1}, \text{"1. osztályú"}, \text{"2. osztályú"} \right) = \text{"2. osztályú"}$$

$$\text{gerinc} := \text{if} \left(\frac{d}{t_w} < \frac{456 \cdot \varepsilon}{13 \cdot \alpha - 1}, \text{"2. osztályú"}, \text{"3. osztályú"} \right) = \text{"2. osztályú"}$$

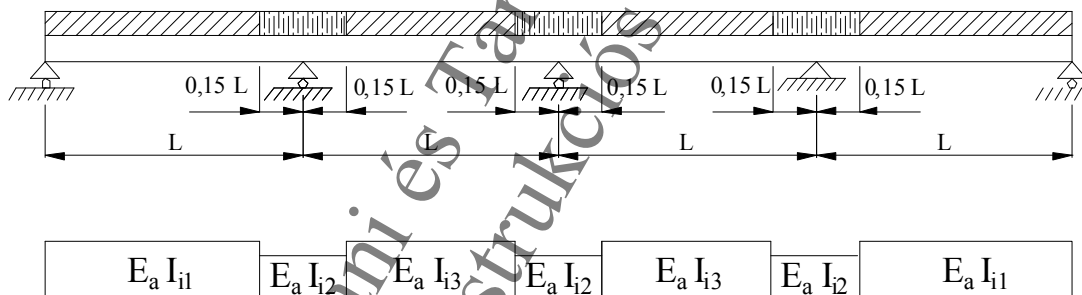
$$\text{alsó_öv} := \text{if} \left(\frac{\frac{b_f}{2} - \frac{t_w}{2} - r}{t_f} < 9\varepsilon, \text{"1. osztályú"}, \text{"2. osztályú"} \right) = \text{"1. osztályú"}$$

Szélső vagy közbelső mezőben:

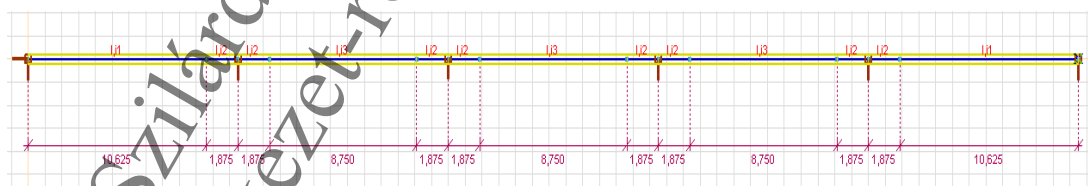
Az osztályozás nem mértékadó.

3.3.2. Igénybevételek meghatározása

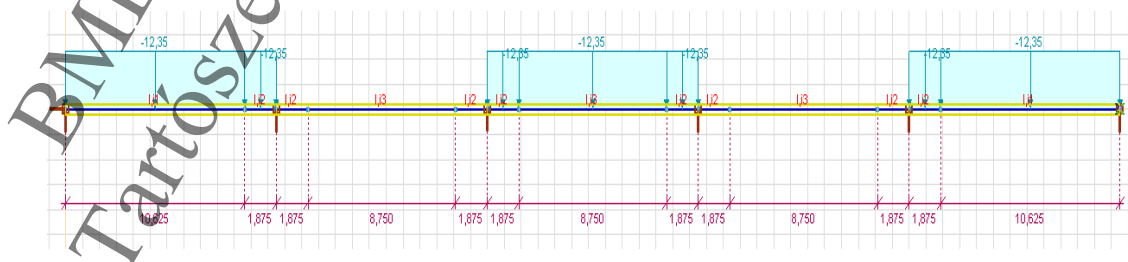
Modell:

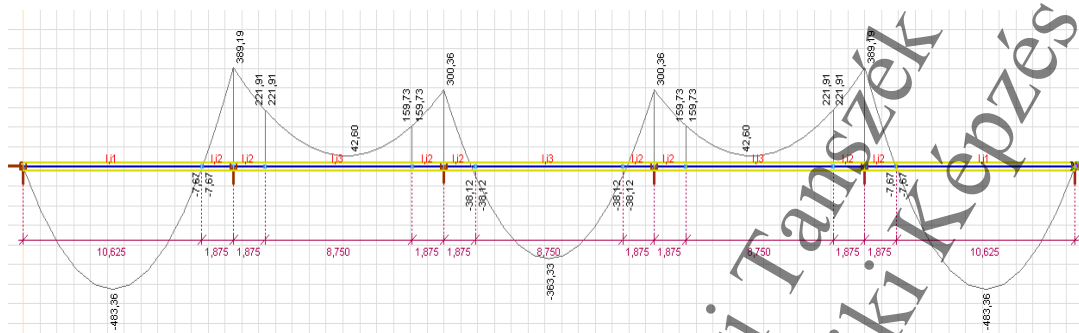


Berepedt analízist végzünk (lásd 6.3 fejezet), a fenti ábra szerint a mezőkben a repedésmentes km. feltételezésével számított ideális inerciákat, a támaszoknál a berepedt km. szerint számított inerciákat használjuk a modellhez.



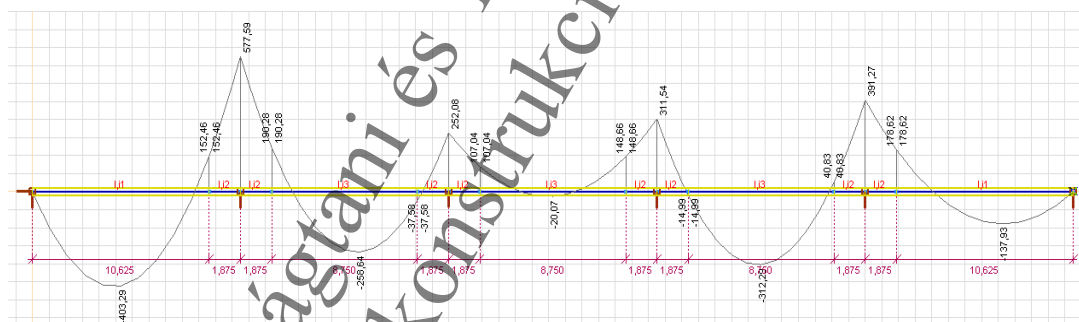
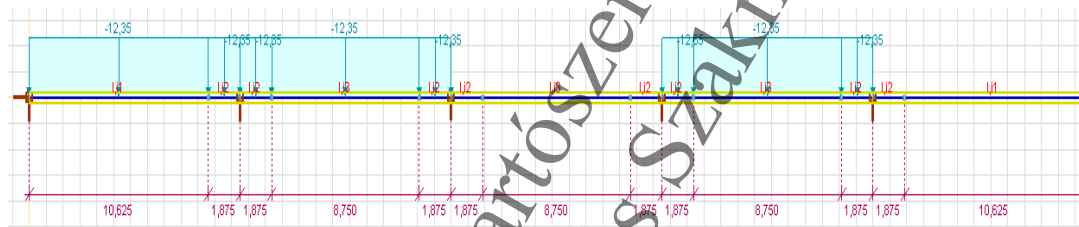
Mértékadó leterhelés és igénybevétel a mezőben:





$$M_{Ed.m1} := 483.36 \text{ kNm} \quad M_{Ed.m3} := 363.33 \text{ kNm}$$

Mértékadó leterhelés és igénybevétel a közbenső támasznál:



$$M_{Ed,t} := 577.59 \text{ kNm} \quad V_{Ed,\text{ö}} := 258.59 \text{ kN}$$

3.3.3. Képlékeny nyomatéki ellenállás

Közbenső támasznál

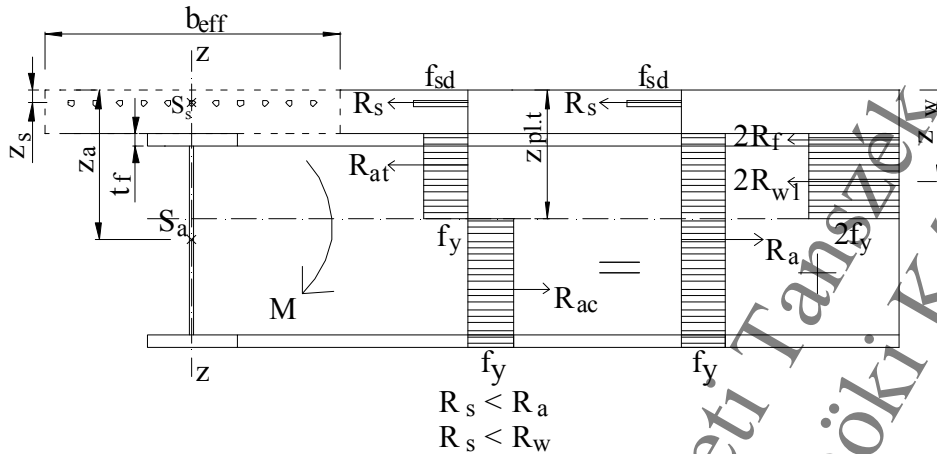
$$R_s = 580.986 \text{ kN} \quad R_f = 984.77 \text{ kN}$$

$$R_a = 3.507 \times 10^3 \text{ kN}$$

$$R_w = 1.538 \times 10^3 \text{ kN}$$

$A_{\text{képl seml teng}} := \text{if}(R_s < R_a, \text{"acélban van"}, \text{"betonban van"}) = \text{"acélban van"}$

$A_{\text{képl seml teng}} := \text{if}(R_s < R_w, \text{"gerincben van"}, \text{"felső övben van"}) = \text{"gerincben van"}$



Vetületi egyenlet: $z_{pl,t} := 0.001mm$ Given $R_{w.1} := (z_{pl,t} - h_c - h_p - t_f) \cdot t_w \cdot f_y$

$$R_a - R_s - 2 \cdot R_f - 2 \cdot (z_{pl,t} - h_c - h_p - t_f) \cdot t_w \cdot f_y = 0$$

$$z_{pl,t} := \text{Find}(z_{pl,t}) = 28.097 \cdot \text{cm}$$

Nyomatéki egyenlet:

$$z_{w.1} := \frac{z_{pl,t} - h_c - h_p - t_f}{2} + h_c + h_p + t_f = 20.929 \cdot \text{cm}$$

$$R_{w.1} := (z_{pl,t} - h_c - h_p - t_f) \cdot t_w \cdot f_y = 478.437 \cdot \text{kN}$$

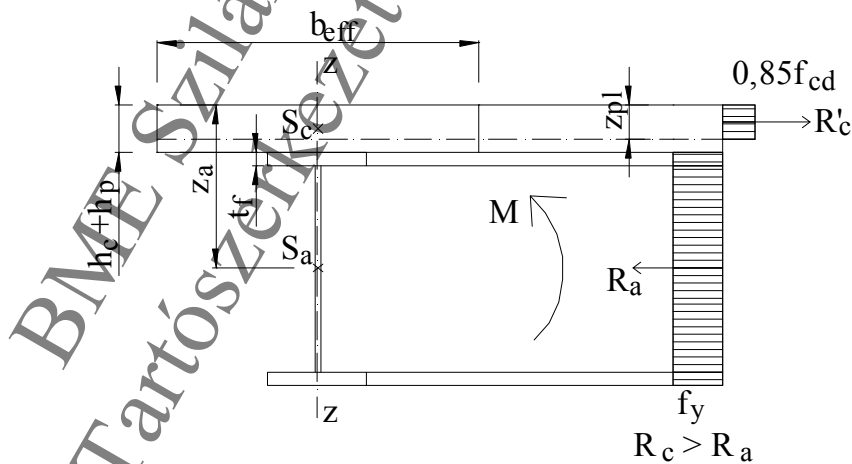
$$M_{pl,Rd,t} := R_a \cdot (z_a - z_s) - 2 \cdot R_f \cdot \left(\frac{t_f}{2} + h_c + h_p - z_s \right) - 2 \cdot R_{w.1} \cdot (z_{w.1} - z_s) = 737.539 \cdot \text{kNm}$$

Szélső mezőben:

$$R_c := 0.85 A_{c.1} \cdot f_{cd} = 4.486 \times 10^3 \cdot \text{kN}$$

$$R_a = 3.507 \times 10^3 \cdot \text{kN}$$

A képl seml teng := if($R_c > R_a$, "betonban van", "acélban van") = "betonban van"



Vetületi egyenlet: $z_{pl.m1} := 0.001mm \cdot R_{c.1} := z_{pl.m1} \cdot b_{eff.1} \cdot f_{cd}$ Given

$$R_a - z_{pl.m1} \cdot b_{eff.1} \cdot f_{cd} = 0$$

$$z_{pl.m1} := \text{Find}(z_{pl.m1}) = 6.745 \cdot \text{cm}$$

$$R_{c.1} := z_{pl.m1} \cdot b_{eff.1} \cdot f_{cd} = 3.507 \times 10^3 \cdot \text{kN}$$

Nyomatéki egyenlet:

$$M_{pl.Rd.m1} := R_a \cdot \left(z_a - \frac{z_{pl.m1}}{2} \right) = 1.102 \times 10^3 \cdot \text{kNm}$$

Közberső mezőben:

$$R_{c.3} := 0.85 A_{c.3} \cdot f_{cd} = 3.775 \times 10^3 \cdot \text{kN}$$

$$A_{képl_semleges_tengely} := \text{if}(R_c > R_a, \text{"betonban van"}, \text{"acélban van"}) = \text{"betonban van"}$$

Vetületi egyenlet: $z_{pl.m3} := 0.001mm \cdot R_{c.3} := z_{pl.m3} \cdot b_{eff.3} \cdot f_{cd}$ Given

$$R_a - z_{pl.m3} \cdot b_{eff.3} \cdot f_{cd} = 0$$

$$z_{pl.m3} := \text{Find}(z_{pl.m3}) = 8.017 \cdot \text{cm}$$

$$R_{c.3} := z_{pl.m3} \cdot b_{eff.3} \cdot f_{cd} = 3.507 \times 10^3 \cdot \text{kN}$$

Nyomatéki egyenlet:

$$M_{pl.Rd.m3} := R_a \cdot \left(z_a - \frac{z_{pl.m3}}{2} \right) = 1.08 \times 10^3 \cdot \text{kNm}$$

3.3.4. Vizsgálat hajlításra

Közberső támasznál:

$$M_{pl.Rd.t} = 737.539 \cdot \text{kNm}$$

$$M_{Ed.t} = 577.59 \cdot \text{m} \cdot \text{kN}$$

$$\text{Hajlításra_támasznál} := \text{if}(M_{pl.Rd.t} > M_{Ed.t}, \text{"Megfelel"}, \text{"Nem felel meg"}) = \text{"Megfelel"}$$

$$\text{Kihasznátság} := \frac{M_{Ed.t}}{M_{pl.Rd.t}} = 78.313\%$$

Szélső mezőben:

$$M_{pl.Rd.m1} = 1.102 \times 10^3 \cdot \text{kNm}$$

$$M_{Ed.m1} = 483.36 \cdot \text{kNm}$$

$$\text{Hajlításra_sz_mező} := \text{if}(M_{pl.Rd.m1} > M_{Ed.m1}, \text{"Megfelel"}, \text{"Nem felel meg"}) = \text{"Megfelel"}$$

$$\text{Kihasznátság} := \frac{M_{Ed.m1}}{M_{pl.Rd.m1}} = 43.851\%$$

Közberső mezőben:

$$M_{pl.Rd.m3} = 1.08 \times 10^3 \cdot \text{kNm}$$

$$M_{Ed.m3} = 363.33 \cdot \text{kNm}$$

Hajlításra_k_mező := if($M_{pl.Rd.m3} > M_{Ed.m3}$, "Megfelel", "Nem felel meg") = "Megfel

$$\text{Kihasznátság} := \frac{M_{Ed.m3}}{M_{pl.Rd.m3}} = 33.642\%$$

3.3.5. Vizsgálat nyírásra - lásd 7.7.1 szakasz

$$V_{pl.Rd} = 1.042 \times 10^3 \cdot \text{kN} \quad \text{képlékeny nyírási ellenállás}$$

Nyírásra := if($V_{pl.Rd} > V_{Ed_ö}$, "Megfelel", "Nem felel meg") = "Megfelel"

$$\text{Kihasznátság} := \frac{V_{Ed_ö}}{V_{pl.Rd}} = 24.812\%$$

3.3.6. Hajlítás és nyírás kölcsönhatása - lásd 7.8.1 szakasz

Hajlítás_és_nyírás_interakcióját := if($0.5V_{pl.Rd} < V_{Ed_ö}$, "Vizsgálni kell", "Nem kell vizs

Hajlítás_és_nyírás_interakcióját = "Nem kell vizsgálni"

3.3.7. Kifordulásvizsgálat - lásd 8.3 fejezet

M_{cr} meghatározása:

$$L = 12.5 \text{ m}$$

$$E_a = 2.1 \times 10^4 \cdot \frac{\text{kN}}{\text{cm}^2}$$

$$G_a = 8.077 \times 10^3 \cdot \frac{\text{kN}}{\text{cm}^2}$$

$$I_{afz} := \frac{b_f^3 \cdot t_f}{12} = 834.512 \cdot \text{cm}^4$$

$$I_{at} := \frac{1}{3} \cdot (2 \cdot b_f \cdot t_f^3 + b_w \cdot t_w^3) = 51.071 \cdot \text{cm}^4$$

$$\alpha := 4$$

$$a = 2.6 \text{ m}$$

$$b := 1 \text{ m}$$

$$\rho := \frac{A_s}{\left(h_c + \frac{h_p}{2}\right) \cdot b} = 0.013$$

$$I_2 := \frac{\left(h_c + \frac{h_p}{2}\right)^3 \cdot b}{12} = 8.714 \times 10^3 \cdot \text{cm}^4$$

$$EI_2 := E_a \cdot I_2 \cdot 6.5 \cdot \rho = 1.566 \times 10^7 \cdot \text{kN} \cdot \text{cm}^2$$

$$k_1 := \frac{\alpha \cdot EI_2}{a \cdot b} = 2.409 \times 10^3 \cdot \text{kN}$$

$$h_s := h - t_f = 43.54 \cdot \text{cm}$$

$$k_2 := \frac{E_a \cdot t_w^3}{4 \cdot (1 - \nu_a^2) h_s} = 110.056 \cdot \text{kN}$$

$$k_s := \frac{k_1 \cdot k_2}{k_1 + k_2} = 105.248 \cdot \text{kN}$$

$$I_v := I_{i2} = 8.251 \times 10^4 \cdot \text{cm}^4$$

$$I_{ay} := I_a = 3.374 \times 10^4 \cdot \text{cm}^4$$

$$I_{az} := 1676 \text{cm}^4$$

$$A := A_{i2} = 112.163 \cdot \text{cm}^2$$

$$A_a = 98.8 \cdot \text{cm}^2$$

$$i_x := \sqrt{\frac{I_{ay} + I_{az}}{A_a}} = 18.933 \cdot \text{cm}$$

$$z_{ca} := a_{a.1} + a_{c.1} = 29.725 \cdot \text{cm}$$

$$e := \frac{A \cdot I_{ay}}{A_a \cdot z_c \cdot (A - A_a)} = 96.432 \cdot \text{cm}$$

$$k_{ca} := \frac{h_s \cdot \frac{I_y}{I_{ay}}}{\frac{h_s^2}{4} + i_x^2 + h_s} = 2.041$$

C₄ meghatározása

Terhelés és megtámasztások	Hajlítónyomatéki ábra	C ₄ értékek									
		0,50	0,75	1,00	1,25	1,50	1,75	2,00	2,25	2,50	
		41,5	30,2	24,5	21,1	19,0	17,5	16,5	15,7	15,2	
		33,9	22,7	17,3	14,1	13,0	12,0	11,4	10,9	10,6	
		28,2	18,0	13,7	11,7	10,6	10,0	9,5	9,1	8,9	
		21,9	13,9	11,0	9,6	8,8	8,3	8,0	7,8	7,6	

Meg kell találni a mértékadó mezőt a kifordulásvizsgálathoz. Az a mértékadó mező, ahol az M_{cr} értéke a legkisebb. Az M_{cr} ott a legkisebb, ahol a nyomatóéki ábra alakjától függő tényező a C_4 a legkisebb. A fenti táblázat segítségével meg kell találnunk az a mezőt, ahol a C_4 a legkisebb.

1TK szélső mező 1:

$$M_{Ed.m11} := 483.36 \text{ kNm} \quad M_{Ed.t11} := 389.19 \text{ kNm}$$

$$M_{0.11} := M_{Ed.m11} + \frac{M_{Ed.t11}}{2} = 677.955 \cdot \text{kNm}$$

$$\psi_{11} := \frac{M_{Ed.t11}}{M_{0.11}} = 0.574 \sim 0,5$$

$$30,2 < C_4 < 41,5$$

1 TK közbenső mező 2

$$M_{Ed.t11} = 389.19 \cdot \text{kNm}$$

$$M_{Ed.t21} := 300.36 \text{ kNm}$$

$$M_{Ed.m21} := 42.6 \text{ kNm}$$

$$M_{0.21} := \frac{M_{Ed.t11} - M_{Ed.t21}}{2} + M_{Ed.t21} - M_{Ed.m21} = 302.175 \cdot \text{kNm}$$

$$\frac{M_{Ed.t21}}{M_{Ed.t11}} = 0.772 \sim 0,75$$

$$\psi_{21} := \frac{M_{Ed.t11}}{M_{0.11}} = 0.574 \sim 0,5$$

$$\sim 18,0 < C_4 < \sim 28,2$$

1 TK közbenső mező 3

$$M_{Ed.t21} = 300.36 \cdot \text{kNm} \quad M_{Ed.m31} := 363.33 \text{ kNm}$$

$$M_{Ed.t31} := 300.36 \text{ kNm}$$

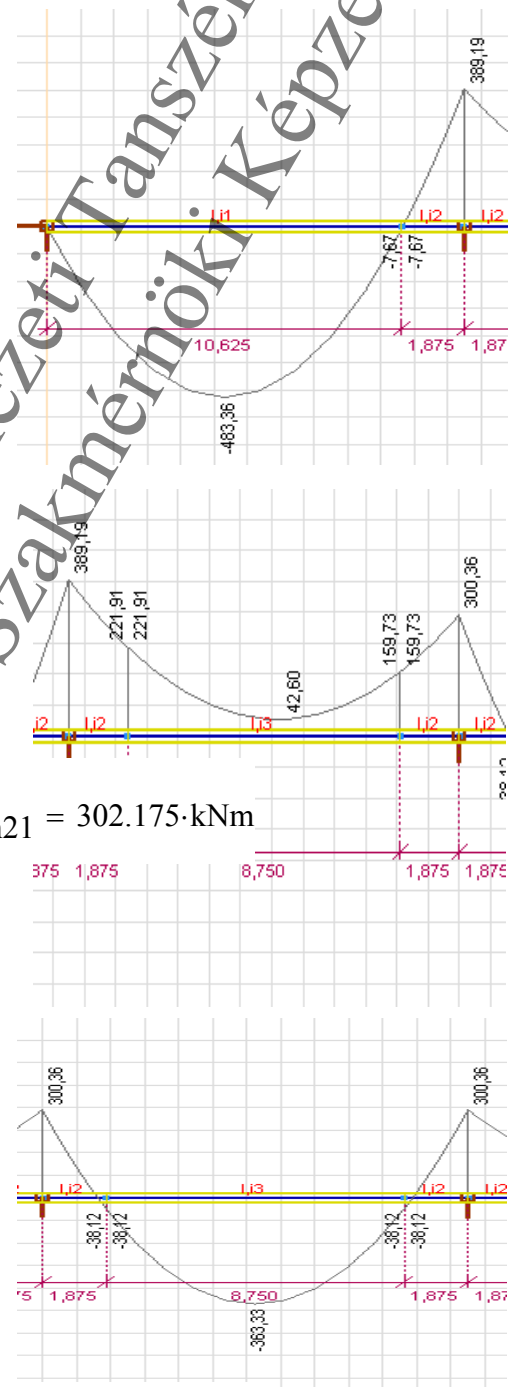
$$M_{0.31} := \frac{M_{Ed.t11} - M_{Ed.t21}}{2} + M_{Ed.t21} + M_{Ed.m21} = 387.375 \cdot \text{kNm}$$

$$\frac{M_{Ed.t21}}{M_{Ed.t31}} = 1$$

$$\psi_{31} := \frac{M_{Ed.t21}}{M_{0.31}} = 0.775 \sim 0,75$$

$$\sim 11,0 < C_4 < \sim 13,9$$

Ez a mértékadó
 $C_4 := \text{linterp}(\psi, C_{44}, \psi_{31}) = 13.606$

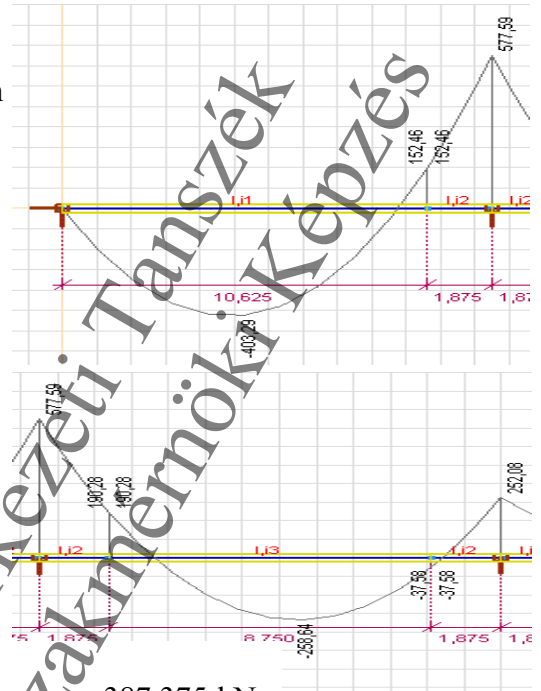


2TK szélső mező 1:

$$M_{Ed.m12} := 403.29 \text{ kNm} \quad M_{Ed.t12} := 577.59 \text{ kNm}$$

$$M_{0.12} := M_{Ed.m12} + \frac{M_{Ed.t12}}{2} = 692.085 \cdot \text{kNm}$$

$$\psi_{12} := \frac{M_{Ed.t12}}{M_{0.12}} = 0.835 \quad 24,5 < C_4 < 30,2$$



2 TK közbenső mező 2

$$M_{Ed.t12} = 577.59 \cdot \text{kNm}$$

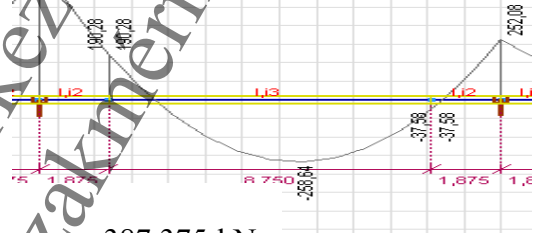
$$M_{Ed.t22} := 252.08 \text{ kNm}$$

$$M_{Ed.m22} := 258.64 \text{ kNm}$$

$$M_{0.22} := \frac{M_{Ed.t11} - M_{Ed.t21}}{2} + M_{Ed.t21} + M_{Ed.m21} = 387.375 \cdot \text{kNm}$$

$$\frac{M_{Ed.t22}}{M_{Ed.t12}} = 0.436 \quad \sim 0,5$$

$$\psi_{22} := \frac{M_{Ed.t12}}{M_{0.22}} = 1.491 \quad 1,5 \quad 13,0 < C_4 < \sim 14,1$$



2 TK közbenső mező 3

$$M_{Ed.t22} = 252.08 \cdot \text{kNm}$$

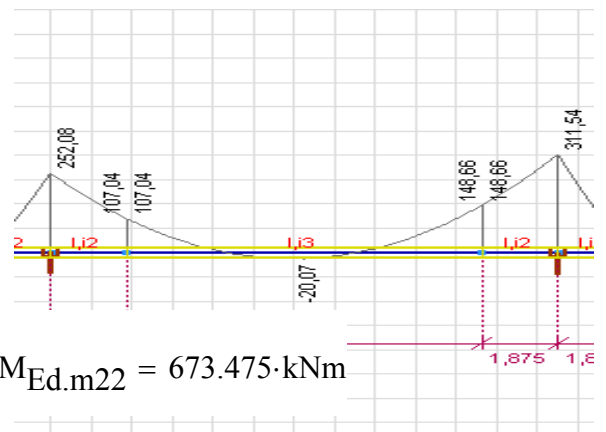
$$M_{Ed.t32} := 311.54 \text{ kNm}$$

$$M_{Ed.m32} := 20.07 \text{ kNm}$$

$$M_{0.32} := \frac{M_{Ed.t12} - M_{Ed.t22}}{2} + M_{Ed.t22} + M_{Ed.m22} = 673.475 \cdot \text{kNm}$$

$$\frac{M_{Ed.t22}}{M_{Ed.t32}} = 0.809$$

$$\psi_{32} := \frac{M_{Ed.t12}}{M_{0.32}} = 0.858$$



$$\sim 11,0-13,7 < C_4 < \sim 13,9-18,0$$

$$M_{cr} := \frac{k_c \cdot C_4}{L} \cdot \sqrt{\left(G_a \cdot I_{at} + \frac{k_s \cdot L^2}{\pi^2} \right)} \cdot E_a \cdot I_{afz} = 3.843 \times 10^3 \cdot \text{kNm}$$

Kifordulási ellenállás számítása:

$$M_{Rk} := M_{pl.Rd.t}$$

$$\lambda_{LT} := \sqrt{\frac{M_{Rk}}{M_{cr}}} = 0.438$$

$$\phi_{LT} := \frac{1 + \alpha_{LT}(\lambda_{LT} - 0.2) + \lambda_{LT}^2}{2} = 0.636$$

$$\alpha_{LT} := 0.34$$

$$\chi_{LT} := \frac{1}{\phi_{LT} + \sqrt{\phi_{LT}^2 - \lambda_{LT}^2}} = 0.911$$

$$M_{b.Rd} := \chi_{LT} \cdot M_{pl.Rd.t} = 671.646 \cdot \text{kNm}$$

Ellenőrzés kifordulásra.

$$M_{b.Rd} = 671.646 \cdot \text{kNm}$$

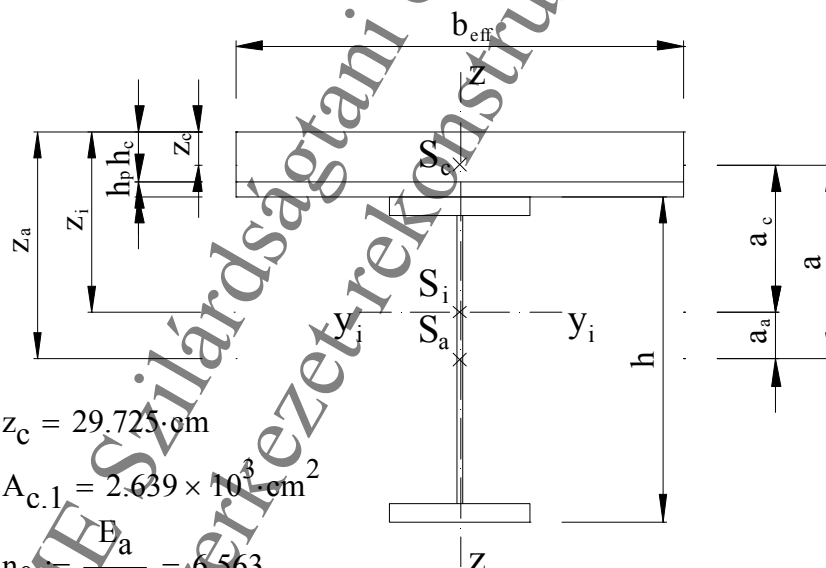
$$M_{Ed.t} = 577.59 \cdot \text{kNm}$$

$$\text{Kifordulásra} := \text{if}(M_{b.Rd} > M_{Ed.t}, \text{"Megfelel"}, \text{"Nem felel meg"}) = \text{"Megfelel"}$$

3.4. Használhatósági határállapotok

3.4.1. Minimális vasmennyiség meghatározása - 9.5 szakasz

$$k_{sa} := 0.9$$



$$z_c = 29.725 \cdot \text{cm}$$

$$A_{c.1} = 2.639 \times 10^3 \cdot \text{cm}^2$$

$$n_0 = \frac{E_a}{E_{cm}} = 6.563$$

$$A_s := \frac{A_{c.1}}{n_0} + A_a = 500.933 \cdot \text{cm}^2$$

$$z_{i1} := \frac{A_a \cdot z_a + \frac{A_c \cdot 1}{n_0} \cdot z_c}{A_{i1}} = 51.328 \cdot \text{cm}$$

$$a_c := z_{i1} - z_c = 21.603 \cdot \text{cm}$$

$$z_0 := a_c = 21.603 \cdot \text{cm}$$

$$k_c := \frac{1}{1 + \frac{h_c}{2 \cdot z_0}} + 0.3 = 1.144$$

$$k_c := \text{if}(k_c > 1, 1, k_c) = 1$$

$$k := 0.8$$

$$f_{ct,eff} := 3 \frac{N}{\text{mm}^2}$$

$$A_{ct} := b_{eff,2} \cdot \left(h_c + \frac{h_p}{2} \right) = 0.159 \text{ m}^2$$

$$\sigma_s := 300 \frac{N}{\text{mm}^2} \quad \phi = 14 \cdot \text{mm}$$

$$w_k := 0.4 \text{ mm}$$

$$A_{s,min} := k_s \cdot k_c \cdot k \cdot f_{ct,eff} \cdot \frac{A_{ct}}{\sigma_s} = 11.419 \cdot \text{cm}^2 \quad A_s = 13.363 \cdot \text{cm}^2$$

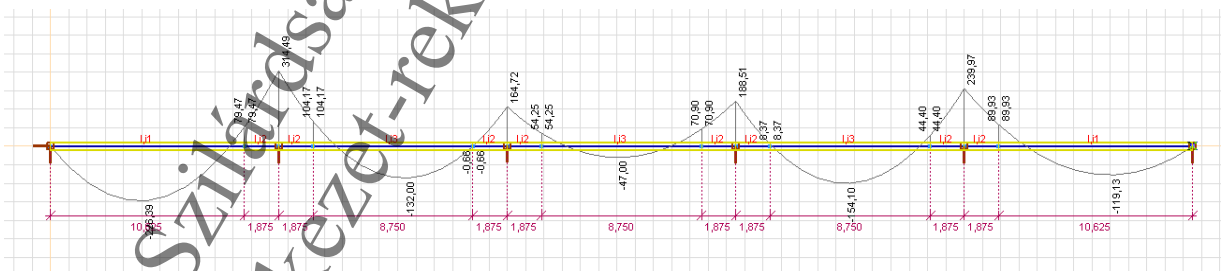
$$\text{minimális_vasalás} := \text{if}(A_{s,min} < A_s, \text{"Megfelel"}, \text{"Nem felel meg"}) = \text{"Megfelel"}$$

Acélfeszültség $\sigma_s \text{ N/mm}^2$	Maximális ϕ átmérő (mm) w_k tervezési repedéstágasság esetén		
	$w_k = 0,4 \text{ mm}$	$w_k = 0,3 \text{ mm}$	$w_k = 0,2 \text{ mm}$
160	40	32	25
200	32	25	16
240	20	16	12
280	16	12	8
320	12	10	6
360	10	8	5
400	8	6	4
450	6	5	-

3.4.2. Repedéstágasság ellenőrzése - 9.4 szakasz

$$w_k = 0.4 \cdot \text{mm}$$

Nyomatéki ábra kváz állandó teherkombinációban:



$$M_{támasz} := 314.49 \text{ kNm}$$

$$I_{i2} = 8.251 \times 10^4 \cdot \text{cm}^4$$

$$a_{s,2} = 26.69 \text{ cm}$$

$$\sigma_{s0} := \frac{M_{támasz}}{I_{i2}} \cdot a_{s,2} = 101.733 \cdot \frac{N}{\text{mm}^2} \quad \sigma_s = 300 \cdot \frac{N}{\text{mm}^2}$$

$$f_{ctm} := 2.9 \frac{N}{mm^2}$$

$$\alpha_{st} := \frac{A_{i2} \cdot I_{i2}}{A_a \cdot I_a} = 2.776$$

$$\sigma_{st} := \sigma_{s0} + \Delta\sigma_s = 151.325 \cdot \frac{N}{mm^2}$$

vasalás_feszültsége := if($\sigma_{st} < \sigma_s$, "Megfelel", "Nem felel meg") = "Megfelel"

$$\sigma_{st} = 151.325 \cdot \frac{N}{mm^2} < 160 \cdot \frac{N}{mm^2}$$

$$w_k = 0.4 \cdot mm$$

$$s_{max} := 300mm$$

$$s = 180 \cdot mm$$

$$\rho_s := \frac{A_s}{A_{ct}} = 8.426 \times 10^{-3}$$

$$\Delta\sigma_s := \frac{0.4 \cdot f_{ctm}}{\alpha_{st} \cdot \rho_s} = 49.592 \cdot \frac{N}{mm^2}$$

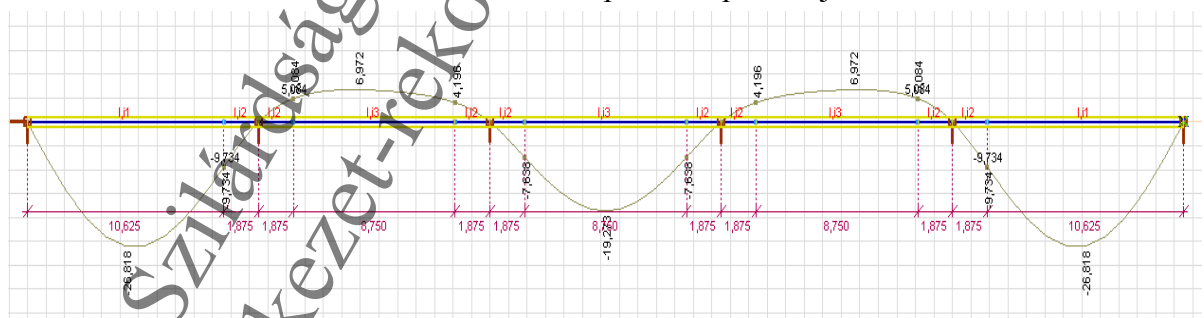
Acélfeszültség $\sigma_s \text{ N/mm}^2$	Acélbetétek közötti maximális távolság (mm) w_k tervezési repedéstágasság esetén		
	$w_k = 0,4mm$	$w_k = 0,3mm$	$w_k = 0,2mm$
160	300	300	200
200	300	250	150
240	250	200	100
280	200	150	50
320	150	100	-
360	100	50	-

repedéstágasság := if($s < s_{max}$, "Megfelel", "Nem felel meg") = "Megfelel"

3.4.3. Lehajlás ellenőrzése - 9.3 szakasz

$$e_{max.totál} = 16.333 \cdot mm$$

építési állapot lehajlása



$$e_{\text{öszvér}} := 26.818mm$$

öszvér állapot karakterisztikus kombináció

$$e_{max} := e_{max.totál} + e_{\text{öszvér}} = 43.151 \cdot mm$$

$$\frac{L}{250} = 50 \cdot mm$$

lehajlás := if($e_{max} < \frac{L}{250}$, "Megfelel", "Nem felel meg") = "Megfelel"

4. Fióktartó együttdolgozó kapcsolatának a méretezése**4.1. Nyírt kapcsolat tervezési ellenállása - 10.3.1 szakasz**

$$d := 20 \text{ mm}$$

$$h_{sc} := 95 \text{ mm} \quad \blacksquare < \blacksquare \quad h_c + h_p = 123 \cdot \text{mm}$$

$$\frac{h_{sc}}{d} = 4.75 \quad \blacksquare > \blacksquare \quad 4 \quad \alpha := 1.0$$

$$\gamma_V := 1.25$$

$$f_u := 51 \frac{\text{kN}}{\text{cm}^2} \quad \text{S355}$$

$$P_{Rd1} := \frac{0.8 \cdot f_u \cdot \frac{d^2 \cdot \pi}{4}}{\gamma_V} = 102.542 \cdot \text{kN}$$

$$P_{Rd2} := \frac{0.29 \cdot \alpha \cdot d^2 \cdot \sqrt{f_{ck} \cdot E_{cm}}}{\gamma_V} = 90.925 \cdot \text{kN}$$

$$b_0 = 128 \cdot \text{mm} \quad n_r := 2$$

$$k_t := \frac{0.7}{\sqrt{n_r}} \cdot \frac{b_0}{h_p} \cdot \left(\frac{h_{sc}}{h_p} - 1 \right) = 1.782 \quad k_{t, \text{min}} := \text{if}(k_t > 0.7, 0.7, k_t) = 0.7$$

$$P_{Rd} := k_{t, \text{min}} \cdot \min(P_{Rd1}, P_{Rd2}) = 63.648 \cdot \text{kN}$$

4.2. Vizsgálat a szélső csuklós támasz és a pozitív nyomatéki hely között**4.2.1. A hosszirányú tervezési nyíróerő teljes nyírt kapcsolat- 10.4.1 szakasz**

$$N_c := \frac{0.85 \cdot A_c \cdot f_{cd}}{\gamma_{M0}} = 4.486 \times 10^3 \cdot \text{kN}$$

$$N_a := \frac{A_a \cdot f_y}{\gamma_{M0}} = 3.507 \times 10^3 \cdot \text{kN}$$

$$V_1 := \min(N_a, N_c) = 3.507 \times 10^3 \cdot \text{kN}$$

4.2.1. Csapok száma - 10.5 szakasz

$$n_{\text{szükséges}} := \frac{V_1}{P_{Rd}} = 55.107$$

$$x := 5.313 \text{ m}$$

$$n_{\text{hullám}} := \frac{x}{b_d} = 29.517 \quad \blacksquare < \blacksquare n_{\text{szükséges}}$$

egy hullamba két csapot kell tenni

4.2. Vizsgálat a pozitív nyomatéki hely és a közbelső támasz között

4.2.1. A hosszirányú tervezési nyíróerő teljes nyírt kapcsolat- 10.4.1 szakasz

$$N_c = 4.486 \times 10^3 \cdot \text{kN}$$

$$N_a = 3.507 \times 10^3 \cdot \text{kN}$$

$$N_s := \frac{A_s \cdot f_{sd}}{\gamma_{M0}} = 5.81 \times 10^5 \text{ m} \cdot \text{kg} \cdot \text{s}^{-2}$$

$$V_{\text{nyírt}} := \min(N_a, N_c) + N_s = 4.088 \times 10^3 \cdot \text{kN}$$

4.2.1. Csapok száma - 10.5 szakasz

$$n_{\text{szükséges}} := \frac{V_1}{P_{Rd}} = 64.235$$

$$L - x = 7.187 \text{ m}$$

$$n_{\text{hullám}} := \frac{L - x}{b_d} = 39.928 \quad \blacksquare < \blacksquare n_{\text{szükséges}}$$

egy hullamba két csapot kell tenni

A csapokat a tartó hossza mentén egyenletesen osztjuk ki, a trapézlemez hullámai 2 db csap kerül.

