

## GYAKORLÓ FELADATOK 2.

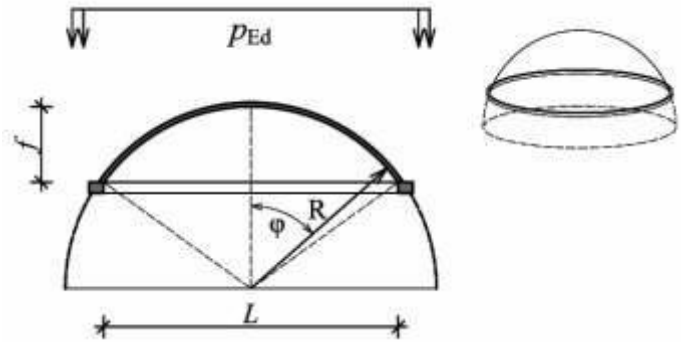
1/3

## 1.) Lapos vasbeton kupola metszeterői

a) Számolja ki a peremgyűrűben szüksége vasalás mennyiségét!

b) Rajzolja meg a **önsúlyával** egyenletesen terhelt lapos vasbeton héj  $N_\varphi$  és  $N_\vartheta$  metszeterő ábráit!

**Adatok:**  $P_{Ed}=2,6 \text{ kN/m}^2$ ;  $L=32,0 \text{ m}$ ,  $f=7 \text{ m}$   $f_{yd}=435 \text{ N/mm}^2$



**Megoldás:**  $\varphi_{\max}=47,27^\circ$ ;

$N_{\text{gyűrű}}=366 \text{ kN}$ ;  $A_{\text{smín}}=842 \text{ mm}^2$

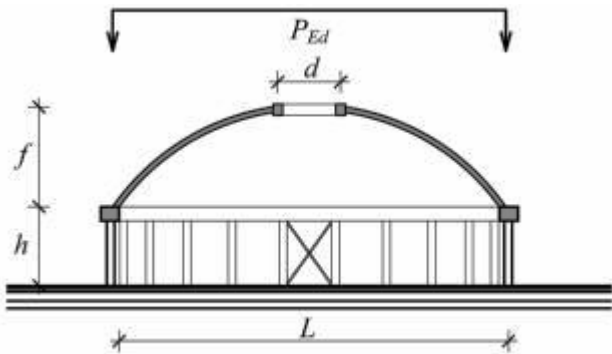
$N_\varphi(0)=N_\nu(0)= - 28,37 \text{ kN/m}$ ;

$N_\varphi(\text{lent})= - 33,78 \text{ kN/m}$ ;  $N_\nu(\text{lent})= - 4,68 \text{ kN/m}$ ;

## 2.) Kupola opeionnal

Határozza meg a szerkezet **húzott peremgyűrűjében** ébredő erőt – jelölje az ábrán, hogy melyik gyűrűről van szó! A teher vízszintes síkon egyenletesen megoszló teher (lapos kupola), a felső lyukasztás miatti tehercsökkenést nem kell figyelembe venni! Fellép-e a peremzavar jelenség, miért?

**Adatok:**  $P_{Ed}=4,0 \text{ kN/m}^2$ ,  $L=35 \text{ m}$ ,  $d=2,0 \text{ m}$ ,  $f=5,0 \text{ m}$ . Beton szilárdság:  $f_{cd}=13,3 \text{ N/mm}^2$ . [15]



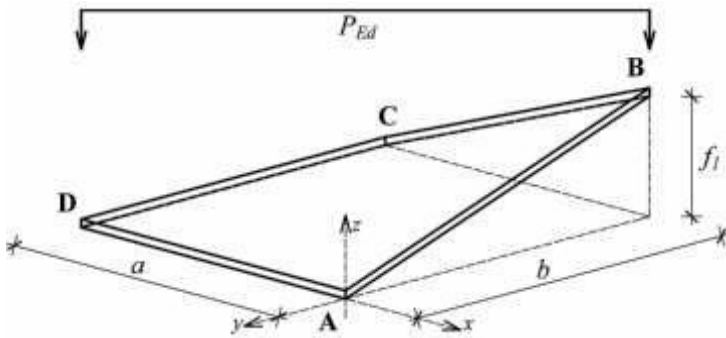
**Megoldás:**  $\varphi_{\max}=31,9^\circ$ ;

$N_{\text{gyűrű}}=985 \text{ kN}$ ;

Igen ( $\varphi_{\max}<45^\circ$ ,  $N_\nu(\text{lent})= \text{nyomás}$ )

## GYAKORLÓ FELADATOK 2.

2/3



## 3.) Torznégyszög héj 2 ferde éllel

Az adott torznégyszög héj felület A és C támasza között  $d=6$  cm átmérőjű,  $v=5$  mm vastag acél cső vonórúdát alkalmazunk. Számítsa ki, hogy a vonórúd megfelel-e a totálteher alapján! Az ábrán jelölje a szerkezet támaszerőit!

**Adatok:**  $P_{Ed}=2,5$  kN/m<sup>2</sup>,  $f_1=1,34$  m,  $a=b=5,0$ .  
Vonórúd: S235.

**Megoldás:**  $A_z=31,25$  kN;  $A_x=A_y=116,6$  kN  
 $N_{Edvonó}=165$  kN;  $N_{Rdvonó}=202$  kN, megfelel

## 4.) Torznégyszög héj 4 ferde éllel

a) Számítsa ki az ábrán adott torznégyszög héj egyes peremeiben ébredő normálerő nagyságát!

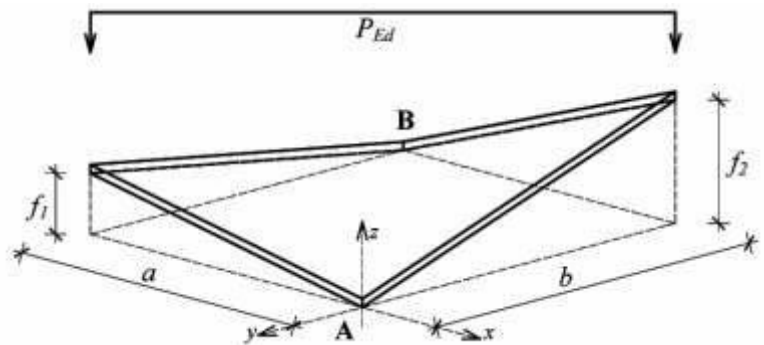
b) Számítsa ki a támaszerőket! A vasbeton héj A és B ponton támaszkodik fel! Az emelt részek lekötését ingaoszlop beépítésével oldják meg.

**Adatok:**  $P_{Ed}=2,2$  kN/m<sup>2</sup>;  $a=5$  m;  $b=4,2$  m;  
 $f_1=f_2=2$  m.

**Megoldás:**

$N_a=6,22$  kN/m;  $N_b=6,4$  kN/m

$A_x=28,875$  kN;  $A_y=24,25$  kN;  $A_z=23,1$  kN



## GYAKORLÓ FELADATOK 2.

3/3

## 5.) Boltív ellenőrzése

a) Ellenőrizze a dongaboltzatot külpontos nyomásra a negyed pontban!

b) Adja meg a külpontosság értékét a fal alján, ha a boltzat támaszerői  $H=3$  m magasságban terhelik a falat, s a fal leterhelése – önsúlyát is beleszámítva  $N_{Ed}=320$  kN/fm.

c) Rajzolja be a nyomásvonalat alakhelyesen az ábrába (a csuklókat a helyettesítő modellben az ív tengelyébe helyezze)!

**Adatok:**  $P_{Ed}=15,0$  kN/m<sup>2</sup>;  $L=6,0$  m;  $f=1,2$  m;  $t=0,15$  m.  
A téglaszilárdsága:  $f_{c,d}=1,2$  N/mm<sup>2</sup>.

**Megoldás :**

$e_D=27,8$  mm;  $N_{Rd}=113,4$  kN >  $N_{Ed}=60,55$  kN

$e_{falalján}=462$  mm

