

ÚJ RUGALMAS FENOMENOLÓGIAI ANYAGTÖRVÉNY MŰSZAKI TEXTÍLIÁKHOZ

HEGYI DEZSŐ* – SAJTOS ISTVÁN**

* PhD, adjunktus. BME Szilárdságtani és Tartószerkezeti Tanszék. 1111 Budapest, Műgyetem rkp. 5. K. 242.
E-mail: dizso@silver.szt.bme.hu

** PhD, egyetemi docens. BME Szilárdságtani és Tartószerkezeti Tanszék. E-mail: sajtos@silver.szt.bme.hu

Új anyagtvörvény kerül bemutatásra, mely fenomenológiai módon írja le műszaki textíliák feszültség-megnyúlás viselkedését. Az anyagmodell figyelembe veszi a műszaki textíliák két szálirányának kölcsönhatását.

Hagyományosan lineáris rugalmas anyagtvörvényt használunk a műszaki textíliából készített szerkezetek analíziséhez. A régebbi számítási módszerek és a számítógépek kapacitása nem tették lehetővé bonyolultabb modellek használatát. Az elmúlt két évtizedben azonban ugrásszerűen megnőtt a számítógépek teljesítménye, és így lehetőség nyílt a valóságot jobban leíró számítási módszerek fejlesztésére. Ennek eredménye lehet az, hogy az elmúlt időszakban egyre több kutatóhely foglalkoznak a műszaki textíliák nemlineáris viselkedésének vizsgálatával, leírásával.

A műszaki textíliák (ponyvaanyag) feszültség-megnyúlás kapcsolata erősen nemlineáris már a használati állapot szintjén is. Ennek oka az, hogy az anyagot felépítő szálak és a szálakat bevonó mátrix felépítése (szövet szerkezet) geometriai nemlinearitáshoz vezet, és az elemi részek viselkedése is nemlineáris. A nemlineáris anyagtvörvény kezelésének egyik fő vonulata a mikromodellek alkalmazása. Ebben az esetben a szövet belső szerkezetét építik fel: az egymáshoz kapcsolódó szálak és az azokat körülvevő mátrix szerepel az ilyen modellekben. Egyszerűbb esetben szövetszerűen összekapcsolódó rudakból rakják össze a hálózatot, bonyolultabb modelleknél a szálak hajlítási merevségét is figyelembe veszik. A mikro modellel az anyagon belüli geometriai nemlinearitást veszik figyelembe elsősorban, de lehetőség nyílik arra, hogy az elemi építőelemekhez tartozó nemlineáris anyagtvörvényt is figyelembe vegyék. Egy ilyen anyagmodell alkalmazása rendkívül számításigényes, és sok bemenő adatra van szükség.

A ponyvaanyag viselkedésének leírásának másik vonulata a fenomenológiai anyagtvörvény alkalmazása. Ekkor egy függvény segítségével kapcsolják össze a feszültségeket a megnyúlásokkal. Ez a függvény pedig rejtve hagyja a nemlineáris viselkedés valódi okait. Több ilyen eljárást kidolgoztak már, de vagy nem veszik figyelembe a két szálirány kölcsönhatását, vagy nem alkalmasak a mérési eredményen túli extrapolációra. A cikkben bemutatott eljárás exponenciális függvények segítségével határozza meg az anyagtvörvényt, figyelembe veszi a különböző irányokba történő megnyúlások egymásra hatását, és alkalmas a mért tartományon túli megnyúlásokból származó feszültségek becslésére. Itt nem az a legfontosabb, hogy reális feszültségértéket kapjunk, hiszen a mérések (szakítóvizsgálatok) rendszerint lefedik a használati állapothoz tartozó tartományt. Az a fontos, hogy ezen a tartományon túl is monoton emelkedő legyen függvényünk, és így az erősen nemlineáris analízis iterációs lépései közben előforduló nagyon nagy megnyúlások se tegyék instabillá a számítást. A függvények alkalmazása nem különösebben számításigényes, ezért hatékonyan alkalmazható a szerkezetanalízisben.

Kulcsszavak: ponyvaszerkezetek, műszaki textília, nemlineáris anyagtvörvény

1. BEVEZETÉS

A műszaki textíliák (ponyvaanyag) rugalmas feszültség-megnyúlás összefüggése nemlineáris már a használati állapothoz tartozó teherszinten is [13]. Két oka van ennek: az anyagot felépítő szálak és bevonat nemlineárisan rugalmasan viselkedik, másrészt a szövés miatt geometriai nemlinearitás alakul ki az anyagot felépítő elemek között.

Napjainkban a legelterjedtebb módszer a ponyvaanyagok nemlineáris viselkedésének jellemzésére a mikromodellek [2, 3, 4]. Ezek a modellek a textíliát a tényleges alkotóelemeiből próbálják felépíteni: szálakból és az azokat körülvevő bevonatból (mátrixból). A belső geometria és az alkotóelemek anyag törvényének ismeretében igyekeznek a textília viselkedését leíró anyag törvényt előállítani. Ezek a jellemzők azonban ritkán állnak rendelkezésre és önmagukban is nemlineárisak.

A szakirodalomban található olyan anyag törvényeket is, amelyek nemlineáris függvények segítségével írják le a feszültség-megnyúlás kapcsolatot. A „dense net” módszer [1, 6] elhanyagolja a két szálirány közötti kölcsönhatást. A spline-módszer [5, 7] a kétirányú megnyúlás függvényében írja le a feszültséget. A spline-módszer hátránya, hogy csak a mért tartományon belüli interpolálásra alkalmas. Viszont a ponyvaszerkezetek analízisére jellemző nemlineáris analízist instabillá teszi az, hogy a mért tartományon túl teljesen esetleges a számított feszültség érték. A nemlineáris analízis iterációja során pedig gyakran extrém nagy megnyúlások is kialakulnak lokálisan.

A bemutatásra kerülő módszer a „dense net” és a spline-módszerhez hasonlóan fenomenológiai módon írja le az anyag viselkedését. Ez azt jelenti, hogy nem foglalkozunk azzal, hogy milyen fizikai jelenség befolyásolja a feszültségek alakulását. A cél az, hogy olyan függvényt találjunk, ami jól leírja a feszültségek és a megnyúlások közötti kapcsolatot. Az új módszer exponenciális függvényeket használ a feszültségfüggvény előállítására és figyelembe veszi a két szálirány kölcsönhatását.

Két alapvető problémát kell megoldani ahhoz, hogy jól leírassuk a feszültségek és a megnyúlások közötti kapcsolatot. Az egyik az, hogy a valódi feszültség-megnyúlás görbéhez jól illeszkedő függvényt találjunk. A másik pedig az, hogy a két szálirány kölcsönhatását is helyesen kezeljük, úgy, hogy közben biztosítjuk az energia megmaradás törvényének teljesülését.

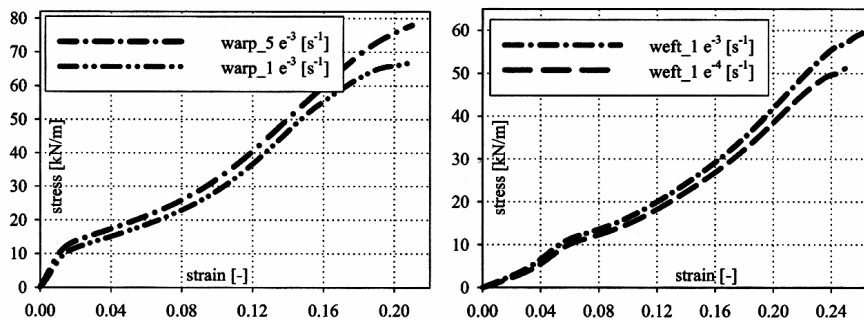
Az első probléma könnyen kezelhető magasabb fokú polinom alkalmazásával. Azonban a polinomok elsősorban a mérési adatok közötti interpolációra alkalmasok, az extrapolációra nem. Ez a spline-módszernél említett numerikus instabilitáshoz vezethet (és vezet is a numerikus kísérleteink alapján). Olyan függvényt

lenne jó választani, ami aszimptotikus, és így a mérési tartományon túl monoton emelkedik, így biztosítva a numerikus analízis stabilitását.

A második probléma megoldásához olyan függvényre van szükségünk, amelyben mindkét szárirány szerepel változóként, és szimmetrikus az ortogonális deriváltak tekintetében. Másként megfogalmazva ugyanabból az alakváltozási energia függvényből származtatható az egyes irányokhoz tartozó feszültség-megnyúlás függvény.

2. EGYIRÁNYÚ TERHELÉS

Az 1. ábrán a ponyvaanyaghoz tartozó tipikus erő-megnyúlás diagramm látható. A diagram használati állapothoz tartozó szakaszán jól elkülöníthető két különböző meredekségű szakasz.



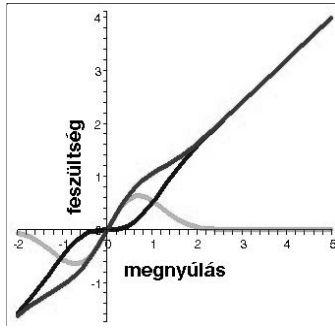
1. ábra. Jellegzetes feszültség-megnyúlás diagramm [1]

Két aszimptotikus exponenciális függvény kombinációjából előállítható egy olyan függvény, amely jól illeszkedik ehhez:

$$\sigma_w = a_1 \varepsilon_w (1 - e^{-\varepsilon_w^2}) + a_2 e^{-\varepsilon_w^2}, \text{ ha } \sigma_f = 0, \quad (1)$$

ahol σ_w a lánccirányhoz (angolul *weft*) tartozó feszültség, ε_w a lánccirányhoz tartozó megnyúlás, a_1 és a_2 paraméterek, és σ_f a vetülékirányhoz (angolul *fill*) tartozó feszültségek. Ahogy az a 2. ábrán látható, az így előállított függvény jól illeszkedik a valódi erő-megnyúlás diagrammok sajátosságaihoz. (A 2. ábrán $a_1 = 0,8$ és $a_2 = 1,5$.)

A vetülékirányhoz tartozó összefüggés az (1) függvényvel, csak abban a vetülék irányhoz tartozó megnyúlás szerepel.



2. ábra. Feszültség-megnyúlás diagramm exponenciális függvények segítségével előállítva

3. A KÉT SZÁLIRÁNY KÖLCSÖNHATÁSA

A bevezetésben elmondottak szerint az energiamegmaradás törvényének kielégítése az egyik kulcskérdés a két szálirány kölcsönhatását leíró összefüggés kiválasztásánál. Két oldalról közelíthetjük meg a dolgot: vagy azt próbáljuk biztosítani, hogy a feszültség függvények ortogonális irányok szerinti deriváltjai legyenek azonosak:

$$\frac{\partial \sigma_w}{\partial \varepsilon_f} = \frac{\partial \sigma_f}{\partial \varepsilon_w} \quad (2)$$

vagy olyan alakváltozási energia függvényt keresünk, amelyből a származtatott feszültség függvény jól leírja az anyag valódi viselkedését.

$$\frac{\partial W}{\partial \varepsilon_w} = \sigma_w \quad (3)$$

és

$$\frac{\partial W}{\partial \varepsilon_f} = \sigma_f, \quad (4)$$

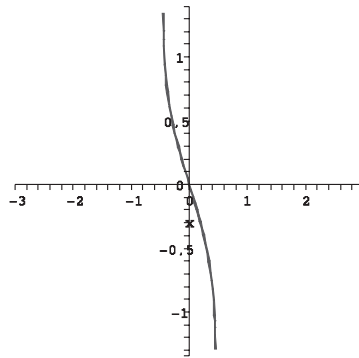
ahol W az alakváltozási energia függvény. A cikkben az első megközelítést alkalmaztuk. Olyan függvényt kerestünk, amelynél teljesül a (2) egyenletben előírt szimmetria.

A szálak szövetként építik fel a textíliát, ami azt jelenti, hogy egymást görbítve futnak el egymás mellett. Ha megfeszítjük az egyik irányt, akkor az ki akar egyenesedni, miközben nagyobb görbeséget kényszerít a másik irányra. Ha csak

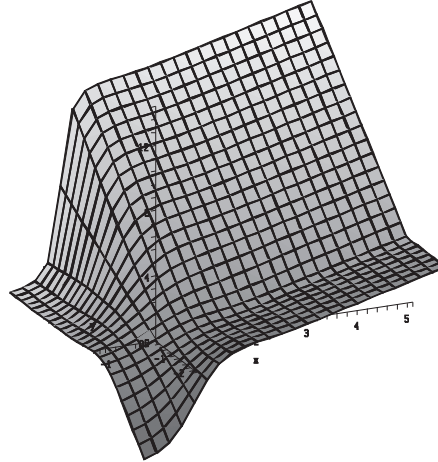
egy irányú terhelést alkalmazunk, akkor kis megnyúlások esetén a meghúzott szálirány erősen görbíti a rá merőleges irányt, azaz a merőleges szálirány harántkontrakcióját leíró görbe meredek. Miután már kiegyenesedett a terhelt irány, a görbe meredeksége már csak kis meredekséggel emelkedik. A kétirányú megnyúláshoz tartozó feszültség függvény vízszintes metszete 0 feszültség mellett a 3. ábra szerint kell kinézzen. Ez a metszet jól előállítható a következő összefüggésből:

$$\sigma_w = 0 = c_1 \varepsilon_f (1 - \tanh(-\varepsilon_f \varepsilon_w)), \quad (5)$$

ahol ε_f a vetülék irányhoz tartozó megnyúlás, c_1 pedig paraméter.



3. ábra. A feszültség-megnyúlás diagramm $\varepsilon_w = 0$ értékhez előállított metszete



4. ábra. A teljes feszültség-megnyúlás függvény láncirányban (σ_w)

4. A FESZÜLTSEG-MEGNYÚLÁS FÜGGVÉNY

A fentebbi két függvény, (1) és (5) összegzésével kaphatjuk meg a feszültség-megnyúlás függvényeket:

$$\sigma_w = a_1 \varepsilon_w (1 - e^{-\varepsilon_w^2}) + a_2 e^{-\varepsilon_w^2} + c_1 \varepsilon_f (1 - \tanh(-\varepsilon_f \varepsilon_w)) \quad (6)$$

a láncirányhoz és

$$\sigma_f = b_1 \varepsilon_f (1 - e^{-\varepsilon_f^2}) + b_2 e^{-\varepsilon_f^2} + c_1 \varepsilon_w (1 - \tanh(-\varepsilon_f \varepsilon_w)) \quad (7)$$

a vetülékirányhoz. Ezek az függvények 100%-os megnyúlás esetén rajzolják ki a kívánt jellegzetességű görbét, miközben a használati állapotban 1–3% közötti megnyúlásokra számíthatunk. A görbék skálázására további paraméterek ($a_3, a_4, b_3, b_4, c_2, c_3$) bevezetése szükséges:

$$\sigma_w = a_1 \varepsilon_w (1 - e^{-(a_3 \varepsilon_w)^2}) + a_2 e^{-(a_4 \varepsilon_w)^2} + c_1 \varepsilon_f (1 - \tanh(-c_2 \varepsilon_f \varepsilon_w + c_3)) \quad (8)$$

és

$$\sigma_f = b_1 \varepsilon_w (1 - e^{-(b_3 \varepsilon_f)^2}) + b_2 e^{-(b_4 \varepsilon_f)^2} + c_1 \varepsilon_w (1 - \tanh(-c_2 \varepsilon_f \varepsilon_w + c_3)). \quad (9)$$

A fenti egyenletek kielégítik az energiamegmaradás törvényét, teljesül a (2) szerinti feltétel:

$$\frac{\partial \sigma_w}{\partial \varepsilon_f} = \frac{\partial \sigma_f}{\partial \varepsilon_w} = c_1 \left[1 + \frac{\varepsilon_w \varepsilon_f}{\cosh(-c_2 \varepsilon_w \varepsilon_f + c_3)} - \tanh(-c_2 \varepsilon_w \varepsilon_f + c_3) \right]. \quad (10)$$

5. PARAMÉTEREK MEGHATÁROZÁSA

A mérési adatokból kell meghatározni a (8) és (9) egyenletek paramétereit. Ehhez a legkisebb négyzetek módszerét alkalmaztuk. A két szárirányhoz tartozó függvény paramétereit együtt kell optimalizálni, mivel a (10) feltétel szerint a két irányhoz tartozó függvények egymással összefüggnek:

$$\Omega = \sum_{i=0}^n [(Q_{wi} - \sigma_{w(\varepsilon_i^w, \varepsilon_i^f)})^2 + (Q_{fi} - \sigma_{f(\varepsilon_i^w, \varepsilon_i^f)})^2] \Rightarrow \min, \quad (11)$$

ahol Ω a minimalizálandó függvény, a mért és a számított feszültségek közötti különbség négyzetének összege, Q_{wi} és Q_{fi} a mért feszültség értékek, $\sigma_{w(\varepsilon_i^w, \varepsilon_i^f)}$ és $\sigma_{f(\varepsilon_i^w, \varepsilon_i^f)}$ a számított feszültség értékek az adott megnyúlások ε_{wi} és ε_{fi} mellett.

Ω minimumának meghatározása egyszerű, ha a_3 , a_4 , b_3 , b_4 , c_2 és c_3 értéke meghatározott. Ebben az esetben lineáris egyenletrendszer kell megoldani. A fentiek szerint a_3 , a_4 , b_3 , b_4 értékei 100 körül érdemes felvenni (1%-hoz tartozó megnyúlások), míg c_2 10 000 (két 1%-os megnyúlás szorzatát skálázzuk) és c_3 0 (egy konstans, mellyel eltolhatnánk a függvényünket). Az összes paraméter együttes optimalizálása például genetikussal lenne megoldható.

6. AZ ANYAGTÖRVÉNY HASZNÁLATA

Ha ismerjük a megnyúlásokat, akkor a (8) és (9) függvények segítségével számítható a feszültség. Ha az anyagmodell nemlineáris, akkor a szerkezet analízis is nemlineáris lesz. (A geometriai nemlinearitás miatt a ponyvaszerkezetek analízise mindenképpen nemlineáris.) Kétfajta megoldást szokás alkalmazni ilyen feladatok megoldására. Az egyik a teljes Lagrange-módszer, a másik a módosított Lagrange-leírás mód. Ha a teljes Lagrange-leírás módot használjuk, akkor a feszültséget a deformációmentes és a deformált alak között számítjuk. Ekkor a merevség kifejezéséhez a 0 megnyúlás és a deformált alakhoz tartozó feszültség közé húzott húr használható:

$$D = \begin{bmatrix} \frac{\sigma_\xi}{\varepsilon_\xi} & 0 & 0 \\ 0 & \frac{\sigma_\eta}{\varepsilon_\eta} & 0 \\ 0 & 0 & G \end{bmatrix}, \quad (12)$$

ahol D az anyagtörvény, és benne G a nyírási modulus. A módosított Lagrange-leírás mód úgy keresi az egyensúlyi alakot, hogy az egyes iterációs lépések között mindig az előző lépés geometriáját használja alapul. Ekkor az anyagtörvényt a feszültségfüggvény megfelelő deriváltjaiból lehet meghatározni:

$$D = \begin{bmatrix} \frac{\partial \sigma_\xi}{\partial \varepsilon_\xi} & \frac{\partial \sigma_\xi}{\partial \varepsilon_\eta} & 0 \\ \frac{\partial \sigma_\eta}{\partial \varepsilon_\xi} & \frac{\partial \sigma_\eta}{\partial \varepsilon_\eta} & 0 \\ 0 & 0 & G \end{bmatrix} \quad (13)$$

Vannak feladatok, ahol fontos lehet a deformációs energia kifejezése. A (8) és (9) függvények integráljainak összegzésével fejezhetjük ki a deformációs energiát:

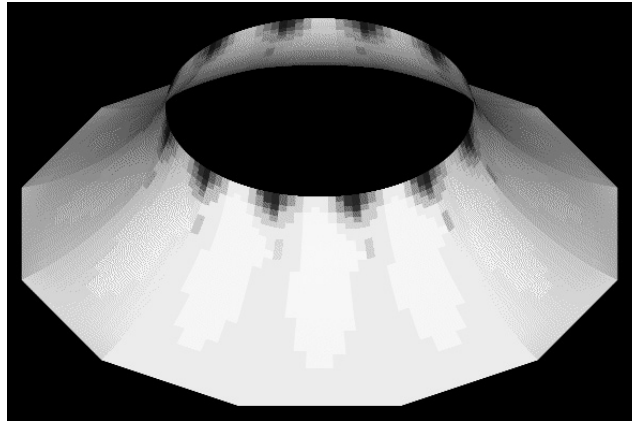
$$\begin{aligned} \bar{W} = & \frac{1}{2} a_1 \left[\varepsilon_w^2 + \frac{1}{a_3} e^{-(a_3 \varepsilon_w)^2} \right] + \frac{a_2}{a_4} e^{-(a_3 \varepsilon_w)^2} + \frac{1}{2} b_1 \left[\varepsilon_f^2 + \frac{1}{b_3} e^{-(b_3 \varepsilon_f)^2} \right] + \\ & + \frac{b_2}{b_4} e^{-(b_4 \varepsilon_f)^2} + c_1 \varepsilon_w \varepsilon_f \{ \ln[\tanh(-c_2 \varepsilon_f \varepsilon_w + c_3) - 1] + \\ & + \ln[1 + \tanh(-c_2 \varepsilon_f \varepsilon_w + c_3)] \} + C \end{aligned} \quad (14)$$

7. MINTAFELADAT

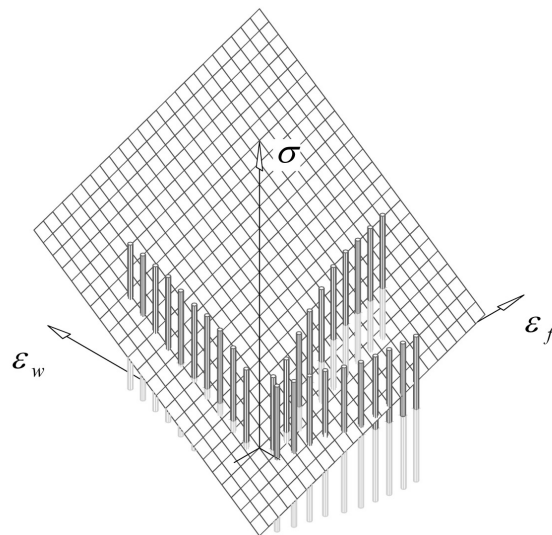
Az új anyagtörvény alkalmazhatóságának vizsgálatához mintaszámítás készült. Sajnos a szakirodalomban nem található olyan mérési adatsor, ami használható lenne és saját mérések elvégzésére sem volt alkalom. Ahhoz, hogy mégis ellenőrizni lehessen, hogy az új anyagtörvény valóban használható-e, fiktív mérési adatsorra illesztettük a felvett függvényeket. A fiktív adatsort a szakirodalomban található feszültség-megnyúlás görbék szerint vettem fel [1, 7, 13].

A mintafeladat egy egyszerű forgásfelület: az alsó kör átmérője 3 m, a felső köré 1,5 m (5. ábra). A számítások elvégzéséhez saját készítésű végeelem programot [11] használtunk, mely a dinamikus relaxáció segítségével számítja az egyensúlyi alakot [8] úgy, hogy a valódi sík szabásterv és a térbeli deformált alak között számítja a deformációkat [11, 12].

A számítást kétféle anyagtörvénnyel végeztük el. Ugyanarra a mérési adathalmazra illesztettünk egy lineárisan rugalmas, orthotrop anyagtörvényt és a cikkben bemutatásra kerülő új exponenciális anyagtörvényt.

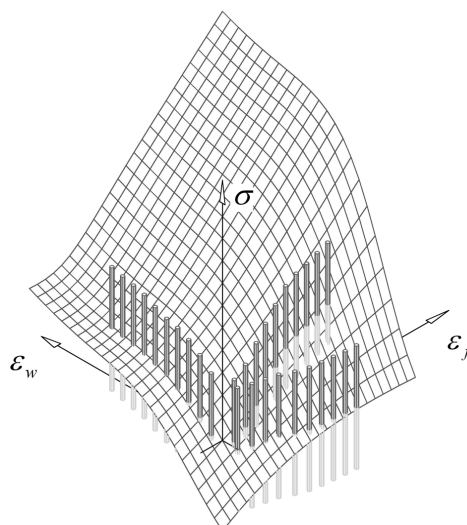


5. ábra. A mintafeladatban vizsgált szerkezet



6. ábra. A lineárisan rugalmas anyagtörvény által leírt feszültségfelület a lánc irányban

A 6. és 7. ábrán láthatóak a „mért” feszültségértékekre illesztett feszültségfüggvények. A mért értékek a sötét és a világos oszlop találkozásánál láthatóak. A 6. ábrán a lineáris függvény illeszkedését figyelhetjük meg, míg a 7. ábrán az új anyagtörvényét. A 7. ábrán látható, hogy az egy irányú mérésből származó eredményekre jól illeszkedik a függvény (ε_w és ε_f tengelyek mellett). A köztes mezőben már rosszabb az illeszkedés, de itt is jobb mint a lineáris függvény alkalmazása esetén.



7. ábra. A nemlineárisan rugalmas anyagtörvény által leírt feszültségfelület a lánccs irányban

A számítások mindkét esetben konvergáltak az egyensúlyi állapothoz. Az 1. táblázat mutatja be a számított minimális és maximális feszültségeket különböző szabásminta zsugorítások mellett.

1. táblázat

zsugorítás		feszültségek		
anyagtörvény	[kN/cm]	lánccs	vetülék	nyírás
1% exponenciális	maximum	0,063	0,071	0,026
	átlag	0,022	0,025	0,001
4% exponenciális	maximum	0,118	0,132	0,036
	átlag	0,058	0,067	0,004
1% lineáris	maximum	0,058	0,046	0,021
	átlag	0,026	0,022	0,001
4% lineáris	maximum	0,090	0,075	0,027
	átlag	0,057	0,049	0,001

Mivel az anyagtörvények fiktív mérési adatokra lettek illesztve, a számítás eredményeiből nem lehet messzemenő következtetéseket levonni. Annyit azonban megállapíthatunk, hogy a ponyvaanyag számított átlagos igénybevétele közel azonos a lineáris és a nemlineáris anyagtörvény alkalmazása esetén. A maximális feszültségek esetében az eltérések már számottevőek, különösen a vetülék irányban.

8. ÖSSZEGRZÉS

Egy új nemlineáris anyagtörvény került bemutatásra. A kidolgozott fenomenológiai anyagtörvény együtt kezeli a műszaki textílián belüli elemi alkotórészekhez és a belső geometriai felépítéshez tartozó nemlinearitást. Az alkalmazott aszimptotikus függvények nem befolyásolják a szerkezet nemlineáris analízisének stabilitását.

A függvények segítségével kifejezett feszültség használata hatékony, összehasonlítva a mikromodellekkel, ugyanis a mikromodellek alkalmazása esetén az anyagtörvényt is csak egy belső iterációval lehet kifejezni. A kidolgozott függvény paramétereinek meghatározása egyszerű, ha az a_3 , a_4 , b_3 , b_4 , c_2 és c_3 paramétereket ismertnek vesszük. Ezek a paraméterek a függvény léptékét határozzák meg, viszonylag kevés próbálkozással jól meghatározhatóak. Ha a többi paraméterrel együtt szeretnénk őket optimalizálni, akkor sajnos bonyolulttá válik a paraméterek felvétele.

A mintafeladat alapján a széles körben alkalmazott lineáris anyagmodell használata esetén az átlagos feszültségek jó egyezést mutatnak a nemlineáris anyagmodellel kapott eredményekkel. A maximális feszültségekben azonban már nagyobbak az eltérések. Ez azt jelenti, hogy az egyensúlyi alak közel azonos a két esetben, viszont a méretezés szempontjából fontos feszültségmaximumok nagyobb bizonytalanságot tartalmaznak.

IRODALOM

- [1] Ambroziak, A. – Klosowski, P.: Nonlinear elastic and rheological constitutive modeling of PVC-coated polyester fabric using dense net model. *Structural Membranes 2005*, Stuttgart, 131–138.
- [2] Ballhause, D. – König, M. – Kröplin, B.: A microstructure model for fabric-reinforced membranes based on discrete element modelling. *Structural Membranes 2005*, Stuttgart, 255–264.
- [3] Bodner, S. R. – Partom, Y.: Constitutive equations for elastic-viscoplastic strain-hardening materials. *Journal of Applied Mechanics, ASME*, Vol. 42. 385–389 (1975).
- [4] Bridgens, B. – Gossling, P. D.: A predictive fabric model for membrane structure design. *Structural Membranes 2005*, Stuttgart, 287–296.
- [5] Bridgens, B. – Gossling, P. D.: Direct stress-strain representation for coated woven fabrics. *Computers and Structures*, Vol. 82. 1913–1923 (2004).
- [6] Chaboche, J. L.: Constitutive equation for cyclic plasticity and cyclic viscoplasticity. *International Journal of Plasticity*, Vol. 5. 247–302 (1989).
- [7] Day, A. S.: Stress-strain equations for nonlinear behavior of coated woven fabrics. *IASS Symposium proceedings: shells, membranes and space frames, Osaka, 2*. Elsevier, Amsterdam 1986. 17–24.
- [8] Day, A. S.: An introduction to dynamic relaxation. *The Engineer*, Vol. 219. 218–221 (1965).

- [9] Durville, D.: Approach of the constitutive material behavior of textile composites through simulation. *Structural Membranes 2005*, Stuttgart, 307–316.
- [10] Haan, S. I. – Charalambides, P. G. – Suri, M.: A specialized finite element for the study of woven composites. *Computational Mechanics*, Vol. 27. 445–462 (2001).
- [11] Hegyi, D. – Sajtos, I. – Geiszter, Gy. – Hincz, K.: 8-node quadrilateral double-curved surface element for membrane analysis. *Computers and Structures*, Vol. 84. 2151–2158 (2006).
- [12] Hincz, K.: Determination of the cutting patterns of prestressed tent structures. *Revista Portuguesa de Engenharia de Estruturas*, Vol. 47. 45–49 (2000).
- [13] Kollár L.: *Ponyvaszerkezetek*. Műszaki Könyvkiadó, Budapest 1987.

A NEW PHENOMENOLOGY MATERIAL LAW FOR TECHNICAL TEXTILES

Summary

Traditionally linear elastic material law is used for textile membrane structures in the analysis. The capacity of the old computers was too small to deal with the complex material law together with the highly nonlinear analysis of the structure. In the last decade high number of papers were published about nonlinear material laws according to the elastic and time dependent deformations.

It is well known, that the characteristic of the material law of a technical textile is highly nonlinear like the analysis of the structure. There are two reasons: the nonlinear material law of the elements (the yarns and the matrix) and the geometric nonlinearity of the yarns.

One way to handle the problem of the nonlinear material law is to use a micro model. In the micro model they build up the internal geometry of the material with the properties of the elements and the connections. It is very famous today, but it needs too much input data for the practice.

The usage of a phenomenology material law can be more suitable than a micro model. In a phenomenology model we ignore what happens inside the material law. We use a function to describe the behavior of the material. There are methods with phenomenology material laws, but they neglect the interaction of the two yarn direction or they cannot extrapolate the material law over the measured data.

The new phenomenology material law in this paper uses exponential functions. These functions converge to a monotone increasing line. It means that it can approximate a reasonable stress value over the measured data, even if the strain is unrealistic. It is an important feature in a highly nonlinear calculation, where during the iteration we can have extreme deformations. The new model can represent the interaction of the yarns of the two directions.

For the usage of the new material law we need the stress-strain data of the material. To represent the interaction of the two yarn directions both (parallel and perpendicular) strain values are needed for each load level, and the best is to get bi-directional test data.

The exponential functions of the new material law are not simple, but in computer software it is not a problem. The functions can give back the stress level for each strain pair (according to the yarn directions) very fast and very effectively.

Keywords: membrane structures, nonlinear structural analysis, nonlinear material law, technical textiles